



## REGLEMENTATIONS SPECIALES OFFSHORE ISAF

*régissant la Course Offshore*

**pour monocoques et multicoques  
2008 - 2009**

**Caractéristiques Structurelles . Equipement du voilier**

**Equipement personnel . Entraînement**

*Avis n°1 INTERNATIONAL SAILING FEDERATION et OFFSHORE RACING CONGRESS*

*La traduction et la diffusion des ISAF Offshore Special Regulations ont été réalisées avec l'aimable autorisation de l'ISAF et de l'ORC accordée à la FFVoile qui détient ce droit pour la France.*

*Cette réalisation a été faite pour une utilisation personnelle par les organisateurs de course, les classes et les coureurs. Toute édition et/ou diffusion publique, ainsi que toute reproduction pour un site internet, devront faire l'objet d'une demande auprès de la Fédération Française de Voile. Les droits de reproduction de la version française sont réservés à la Fédération Française de Voile.*

*Avis n°2 COMMENTAIRES FFVOILE*

*Les commentaires FFVoile visant une modification approuvée par le Conseil d'Administration de la FFVoile, avec l'autorisation de l'ISAF, et/ou une explication des règles, figurent en gras, italique, souligné.*

*Cette version au 1<sup>er</sup> janvier 2008 indique d'un trait vertical en marge gauche les modifications apportées à la version antérieure.*

## SOMMAIRE

- Section 1** Règles fondamentales et définitions
- Section 2** Domaine d'application et obligations générales
- Section 3** Caractéristiques structurelles, stabilité, équipements fixes
- Section 4** Equipement portable et fournitures pour le voilier
- Section 5** Equipement personnel
- Section 6** Entraînement

### Annexes

Les chapitres I et II de l'annexe A correspondent aux standards minimums ; les annexes B à G sont conseillées ; les annexes H, J et K correspondent aux standards minimums.

- A chap. I** Normes minimales des radeaux (valables pour les radeaux fabriqués avant janvier 2003)
- A chap. II** Normes minimales des radeaux
- B** Guide pour normes ISO et autres standards
- C** Fiche d'inspection standard
- D** Arrêt rapide et harnais de survie
- E** Hypothermie
- F** Traînard
- G** Entraînement
- H** Code ISAF pour l'organisation des courses océaniques
- J** Catégorie 5 pour course en baie fermée
- K** Normes minimales pour les voiliers équipés de lest mobile et variable
- L** Catégorie 6 pour courses en baie protégée

Index alphabétique

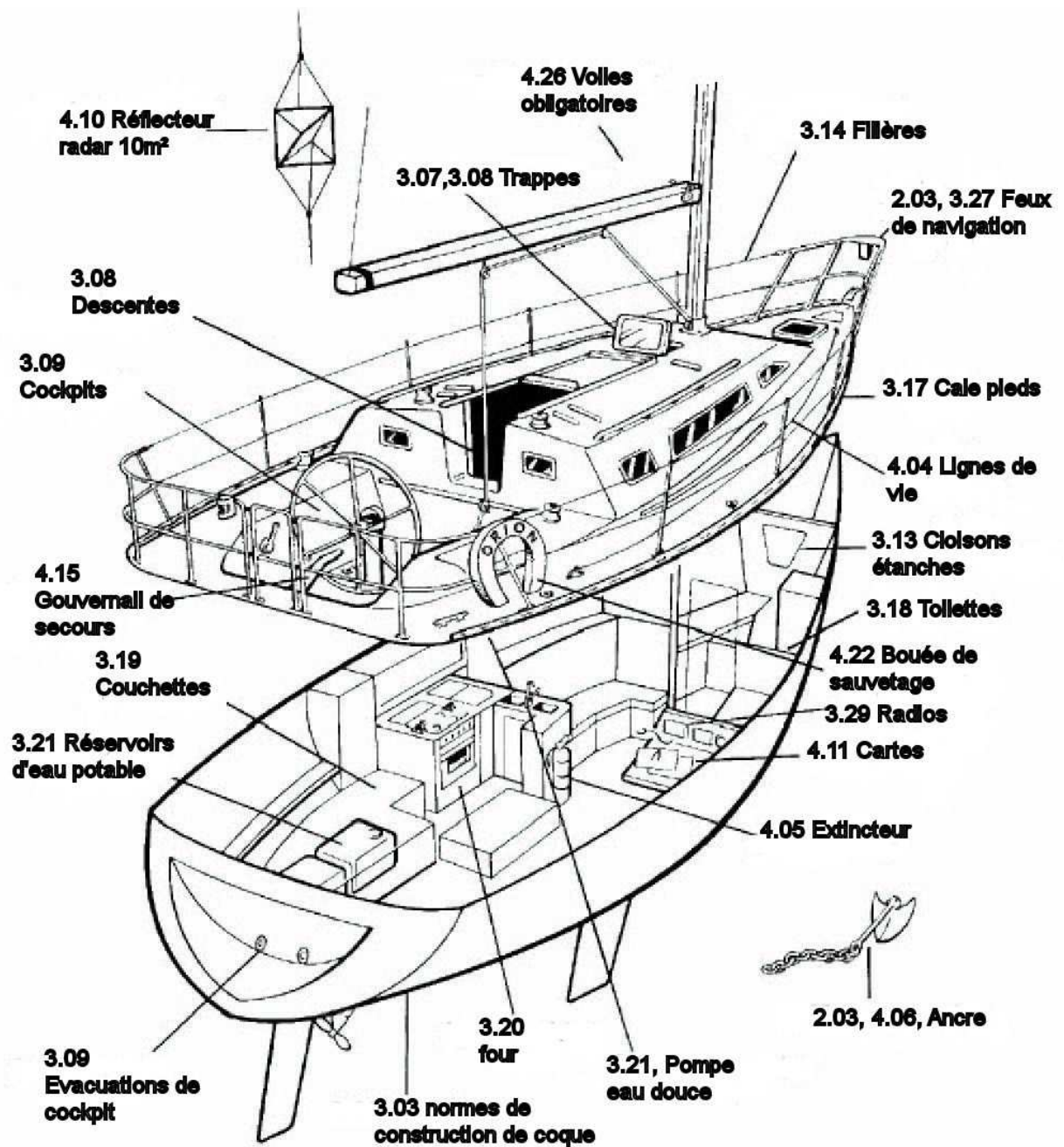
Le sous-comité des Réglementations Spéciales a été créé en 1967 par le comité coordonnateur des Règles Offshore, devenu par la suite Offshore Racing Council, de nos jours l'Offshore Racing Congress. Les horizons de la course offshore s'élargissant avec les tours du monde et les multicoques, la portée des Réglementations Spéciales a fait de même et comporte désormais six catégories. Un chapitre « entraînement » a été ajouté en 1999 et un exemple de stage d'entraînement (pour lequel les publications de la RYA, AYF et STCW ont été consultées) a été ajouté en 2003. De nouvelles normes de radeaux (annexe A, chapitre II) ont été ajoutées en 2002. Les normes Inshore (annexe J) ont été ajoutées en 2003, l'annexe K concernant le lest mobile et variable a, elle, été ajoutée en 2004. Les Réglementations Spéciales sont remises à jour en permanence et sont publiées tous les deux ans.

Les mises à jour de la traduction française sont disponibles sur le site de la Fédération Française de Voile : [www.ffvoile.org](http://www.ffvoile.org)

Les interprétations officielles prévalent sur cette réglementation spéciale et seront indexées, numérotées, datées et mises en ligne sur le site internet de la FFVoile.

Toute interprétation sur l'application de ces Réglementations Spéciales doit être demandée auprès de la FFVoile, contacter Jean-Bertrand Mothes-Massé : [jb.mothemasse@ffv.fr](mailto:jb.mothemasse@ffv.fr)

GUIDE SCHEMATIQUE



JANVIER 2006 - DECEMBRE 2007

**Langage et abréviations utilisés :**

- Mo* - Monocoque,  
*Mu* - Multicoque  
**\*\*** - signifie que l'article s'applique à tous les types de voiliers dans toutes les catégories, à l'exception de la catégorie 5, traitée dans l'Annexe J  
*Italiques* - les notes de conseil et les recommandations sont en italiques.

*L'utilisation du genre masculin doit être comprise pour l'un ou l'autre genre.*

**Administration :**

*Les « Offshore Special Regulations » sont gérées par l'ISAF Special Regulations Sub-committee dont l'objet est le suivant :*

*Règle ISAF 15.25.6 - L'ISAF Special Regulations Sub-committee doit :*

- (a) être responsable de la maintenance, de la révision et des modifications des Réglementations Spéciales Offshore régissant la course Offshore, sous licence ORC Ltd. Les modifications doivent être bisannuelles, les éditions révisées étant publiées en janvier de chaque année paire, à l'exception des questions urgentes affectant la sécurité qui peuvent être traitées par des modifications aux Réglementations avec un délai plus court.*
- (b) contrôler les développements dans la course Offshore pour ce qui concerne les normes de sécurité et la tenue à la mer.*

| Pour les noms des membres du Comité et les contacts, on peut consulter le site de l'ISAF.  
Le texte anglais est consultable sur le site internet de l'ISAF ([www.sailing.org/specialregs](http://www.sailing.org/specialregs)).

SECTION 1 REGLES FONDAMENTALES ET DEFINITIONS

Catégorie

**1.01 Objectif et application**

- 1.01.1 L'objectif de ces Réglementations Spéciales est d'établir un équipement minimum uniforme et des normes d'aménagement et d'entraînement pour voiliers monocoques et multicoques courant au large. Un prao n'est pas concerné par ces réglementations. \*\*
- 1.01.2 Ces Réglementations Spéciales ne remplacent pas, mais complètent plutôt les exigences des autorités gouvernementales, les Règles de Course et les règles des Associations de Classe et des systèmes de jauge. L'attention des personnes en charge des voiliers est attirée sur les limitations dans les règles concernant l'emplacement et le déplacement de l'équipement. \*\*
- 1.01.3 L'utilisation de ces Réglementations Spéciales, adoptée au plan international, est fortement recommandée pour tous les organisateurs de courses offshore. Les Comités de Course peuvent choisir la catégorie qu'ils estiment la mieux adaptée au genre de la course devant être effectuée. \*\*

**Commentaire FFVoile : la FFVoile prescrit que l'application des RSO est obligatoire pour toutes les courses de catégories RSO 0, 1 et 2 partant du territoire français et inscrites au calendrier de la FFVoile.**

**La FFVoile recommande l'application des RSO pour toutes les courses de catégories RSO 3 et 4 partant du territoire français et inscrites au calendrier de la FFVoile. Les commentaires (précisions, exceptions) de la FFVoile s'appliquent à tous bateaux prototypes, de classes, et de séries, à l'exception des Classes ISAF (reconnues ou internationales), pour lesquelles des dispositions particulières ont pu être acceptées par l'ISAF lors de leur convention d'agrément avec l'ISAF. En l'absence de dispositions particulières appliquées par l'ISAF, le texte général des RSO (avec ses commentaires FFVoile) s'appliquera pour les courses au large et océaniques au départ du territoire français et inscrites au calendrier officiel des courses de la FFVoile.**

- 1.02 Responsabilité de la personne en charge du voilier** \*\*
- 1.02.2 Ni l'existence de ces Réglementations Spéciales, ni leur utilisation par les organisateurs de course, ni l'inspection d'un voilier selon ces Réglementations Spéciales ne limitent ou réduisent en aucune façon la responsabilité pleine et illimitée de la personne en charge du voilier. \*\*
- 1.02.3 Décision de courir - Un voilier est seul responsable de sa décision de participer à une course ou de continuer à courir (Règle fondamentale 4 des RCV) \*\*

**1.03 Définitions, abréviations, usage des mots**

- 1.03.1 Définition des termes utilisés dans ce document : \*\*
- TABLEAU 1

Date âge	Mois/Année de première mise à l'eau	
AIS	Système d'identification automatique	
CEN	Comité Européen de Normalisation	
CPR	Réanimation cardio-pulmonaire	
Envahissement	Limite arrière transversale du cockpit au-dessus de laquelle l'eau s'écoulerait dans le cas où, quand le voilier est à niveau de flottaison, le cockpit est inondé	
DSC	Appel sélectif digital	
EN	Norme européenne	
EPFS	Système de positionnement électronique	
EPIRB	Balise radio de localisation électronique de détresse	

REGLEMENTATIONS SPECIALES OFFSHORE ISAF

Section FA	La section transversale où le coin supérieur du tableau arrière rencontre la ligne de tonture.	
Combinaison de gros temps	Une combinaison de gros temps est un vêtement conçu pour maintenir au sec, et qui peut être soit une veste et un pantalon portés ensemble, soit un vêtement d'une seule pièce comprenant veste et pantalon.	
GMDSS	Système Maritime Global de Détresse et de Sauvetage	
GNSS	Système Global de navigation par satellite	
GPRIB	EPIRB, avec GPS intégré indiquant la position	
ITU	Union Internationale de télécommunications	
GPS	Système global de positionnement	
Capot ouvrant	Le terme « capot ouvrant » comprend la totalité de l'assemblage du capot avec sa fermeture ou son couvercle en tant que partie de cet assemblage (cette partie elle-même peut être décrite comme un capot).	
INMARSAT	Inmarsat Global Limited, société privée qui fournit les communications de détresse et de sécurité par satellite pour le GMDSS, ainsi que des communications générales verbales, des télécopies et des données	
IMO	Organisation Maritime Internationale	
IMSO	Organisation internationale de satellite mobile, organisation indépendante intergouvernementale qui surveille les performances de Inmarsat dans ses obligations de service public pour le GMDSS et qui rend compte à l'IMO	
ISAF	Fédération Internationale de Voile	
ISO	Norme internationale ou Organisation Internationale de Normalisation	
Filière	Ligne métallique qui entoure le pont de manœuvre	
LOA (LHT)	Longueur hors tout à l'exclusion des balcons, beauprés, bouts-dehors, etc...	
LWL (LFC)	Longueur de la ligne de flottaison en charge	
Monocoque	Voilier dont la profondeur de la coque, dans n'importe quelle section, ne décroît pas en se rapprochant de l'axe.	
Ballast mobile	Plomb ou autre matériau, y compris de l'eau, qui n'a d'autre fonction dans le bateau que d'augmenter le poids et/ou d'influer sur la stabilité et/ou de régler, et qui peut être déplacé en transversal mais dont le poids ne varie pas pendant que le bateau est en course.	
ORC	Offshore Racing Congress (anciennement Offshore Racing Council)	
OSR (RSO)	Réglementations Spéciales Offshore	
Installé en permanence	signifie que l'élément est encastré, par exemple par boulonnage, soudure, stratification et ne peut pas être enlevé pour ou pendant la course.	
PLB	Balise individuelle de positionnement	
PROA (Prao)	Catamaran asymétrique	
RRS (RCV)	Règles de Course à la Voile de l'ISAF	
SAR	Recherche et sauvetage	
SART	Transpondeur de recherche et sauvetage	
Date de la série	Mois/Année de la première mise à l'eau du premier voilier	

	de la construction en série.	
SOLAS	Convention du Sauvetage de la Vie Humaine en Mer	
Longe de sécurité	Cordage destiné à connecter le harnais à un point solide	
Fixé avec sécurité	Système de fixation robuste (par exemple amarrage avec des bouts, écrous à ailette) qui retiendra l'objet fixé de façon sûre, dans des conditions sévères comprenant un chavirage à 180° tout en permettant d'enlever l'objet et de le remplacer pendant la course	
Ballast fixe	Plomb ou autre matériau, y compris de l'eau, qui n'a d'autre fonction dans le bateau que d'augmenter le poids et/ou d'influer sur la stabilité et/ou de régler et qui ne peut être déplacé ou dont le poids ne peut être modifié pendant que le bateau est en course.	
Longe de sécurité fixe	Une longe de sécurité (habituellement plus courte qu'une longe de sécurité portée avec le harnais) que l'on garde attachée près d'une station de travail.	
Ballast variable	Eau embarquée dont la seule fonction est d'influer sur la stabilité et/ou de régler et qui peut varier en poids et/ou être déplacée pendant que le voilier est en course	

- 1.03.2 Le mot « doit » signifie une obligation et les mots « devrait » ou « peut » signifient une possibilité. \*\*
- 1.03.3 Les mots « voilier » et « bateau » sont interchangeable. \*\*

## SECTION 2 - DOMAINE D'APPLICATION ET OBLIGATIONS GENERALES

Catégorie

### 2.01 Catégories d'épreuves

*Pour couvrir les nombreux types de courses, allant des courses transocéaniques dans des conditions défavorables aux courses sur des petits parcours courues de jour, se déroulant dans des eaux protégées, six catégories sont établies de façon à répondre aux différences dans les normes minimales de sécurité et d'aménagement requises pour des circonstances aussi variées :* \*\*

#### 2.01.1 Catégorie 0

Courses transocéaniques incluant les courses qui traversent des zones où la température de l'air ou de l'eau risque d'être inférieure à 5° Celsius autrement que pour un temps limité et où les voiliers doivent être complètement autonomes pendant de très longues périodes, capables de résister à de fortes tempêtes et en mesure de faire face à des urgences sérieuses sans espoir d'assistance extérieure. MoMu,0

#### 2.01.2 Catégorie 1

Courses de longue distance et loin au large où les voiliers doivent être complètement autonomes pendant de longues périodes, capables de résister à de fortes tempêtes et en mesure de faire face à des urgences sérieuses sans espoir d'assistance extérieure. MoMu, 1

#### 2.01.3 Catégorie 2

Courses d'une longue durée le long ou non loin des côtes ou dans de grandes baies ou lacs non protégés où une grande autonomie est demandée aux voiliers. MoMu,2

#### 2.01.4 Catégorie 3

Courses en pleine mer, dont la plus grande part se déroule dans des zones MoMu,3

relativement protégées ou proches des côtes.

**2.01.5 Catégorie 4**

Courses courtes, proches de la côte dans des eaux relativement chaudes ou des eaux protégées se déroulant normalement de jour. MoMu,4

**2.01.6 Catégorie 5 – pour courses en baie fermée**

Se référer à l'annexe J où les Réglementations Spéciales pour la catégorie 5 sont complètes. Le symbole « \*\* » ne comprend pas la catégorie 5.

**2.01.7 Catégorie 6 – pour courses en baie protégée**

**Se référer à l'annexe L où les Réglementations Spéciales pour la catégorie 6 sont complètes. Le symbole «\*\*» ne comprend pas la catégorie 6**

**2.02 CONTROLE**

Un voilier peut être contrôlé à tout moment. S'il ne répond pas aux présentes Réglementations Spéciales, son inscription peut être refusée, ou il pourra être passible de disqualification ou de toute autre pénalité pouvant être prescrite par l'Autorité Nationale ou par les organisateur de la course. \*\*

**2.03 OBLIGATIONS GENERALES**

2.03.1 Tout l'équipement exigé par les Réglementations Spéciales doit :

- a) fonctionner correctement \*\*
- b) être régulièrement vérifié, nettoyé et entretenu \*\*
- c) quand il n'est pas utilisé, être stocké dans des conditions où son altération sera minimale \*\*
- d) être facilement accessible \*\*
- e) être d'un modèle, d'une dimension et d'une capacité adaptés à l'usage prévu et à la taille du voilier \*\*

2.03.2 Eléments lourds

- a) les ballasts, les réservoirs et l'équipement associé doivent être fixés de façon permanente \*\*
- b) les éléments lourds tels que les batteries, réchauds, bouteilles de gaz, réservoirs, boîtes à outils, ancres et chaînes doivent être fixés de façon sûre \*\*
- c) les éléments lourds dont la fixation n'est pas définie par les Réglementations Spéciales doivent être arrimés de façon permanente ou fixés avec sécurité, selon ce qui est le plus approprié \*\*

2.03.3 A quel moment allumer les feux de navigation

- a) les feux de navigation (RSO 3.27) doivent être allumés comme exigé par le Règlement International pour Prévenir les Abordages en Mer (RIPAM, chapitre C et Annexe Technique 1). Tous les voiliers doivent allumer des feux latéraux et un feu de poupe pendant les périodes exigées. \*\*

**SECTION 3 CARACTERISTIQUES STRUCTURELLES,  
STABILITE ET EQUIPEMENTS FIXES**

Catégorie

**3.01 Solidité de la construction, des ballasts et du gréement**

Les voiliers doivent être de construction solide, étanches et particulièrement en ce qui concerne les coques, les ponts et les structures des cabines, être capables de résister à la masse de l'eau et aux chavirages. Ils doivent être convenablement grésés et lestés, être tout à fait marins et doivent satisfaire aux normes établies ci-après. Les haubans ne doivent jamais être déconnectés. \*\*

**3.02 Etanchéité complète de la coque**

3.02.1 La coque, y compris le pont, le roof, les hublots, les capots ouvrants et toutes les autres parties doivent constituer un ensemble intègre pratiquement étanche et toutes les ouvertures doivent pouvoir être immédiatement fermées de façon à \*\*

maintenir cette intégrité.

- 3.02.2 Les puits de dérive ou de dérive sabre ne doivent pas ouvrir à l'intérieur de la coque, sauf par une trappe d'inspection/maintenance étanche, laquelle devra s'ouvrir au-dessus de la surface de flottaison du bateau dans son assiette normale. \*\*

**Commentaire FFVoile : la FFVoile prescrit que l'application de l'article 3.02.2 est reportée pour les bateaux relevant de la classe Mini 6,50.**

- 3.02.3 Le pivot de quille pendulaire doit être totalement compris dans un espace étanche répondant à la règle RSO 3.02.2. Les points d'accès à cet espace étanche pour contrôle et systèmes de poussée ou pour tout autre but doivent répondre à la règle RSO 3.02.1. \*\*

- 3.02.4 Les systèmes de ballasts mobiles doivent être fixés avec contrôle manuel et système de poussée secondaire pouvant contrôler la charge totale en navigation de la quille en cas de pannes du premier système. Ces pannes comprennent les pannes électriques et hydrauliques et les pannes mécaniques des composants et de la structure à laquelle ils sont fixés. Le système doit pouvoir être opérationnel rapidement et doit pouvoir être actionné quelque soit l'angle de la quille. Il est souhaitable que ce système puisse fixer la quille dans l'axe du bateau. \*\*

**3.03 Normes de construction de coque** MoMu0,1,2

TABLEAU 2 MoMu0,1,2

LHT	La plus ancienne date, soit du voilier, soit de la série	
Toutes	janvier 86 et après	MoMu0,1
12 m et plus	janvier 87 et après	MoMu2
Moins de 12 m	janvier 88 et après	MoMu2

- 3.03.1 Les voiliers indiqués dans le tableau ci-dessus doivent avoir été dessinés et construits, maintenus, modifiés et réparés en conformité avec l'une ou l'autre des références ci-dessous : MoMu0,1,2

a) la Directive CE pour les embarcations de plaisance de catégorie A (ayant obtenu la marque CE) ou MoMu0,1,2

b) Le guide ABS pour la Construction et la Classification de voiliers offshore. Dans ce cas le voilier devra avoir à bord soit un certificat d'approbation du plan émis par ABS, ou des déclarations écrites signées par l'architecte et le constructeur attestant qu'ils ont dessiné et construit le voilier conformément au Guide ABS,

c) Normes ISO 12215 Catégorie A, avec déclaration écrite signée par l'architecte et le constructeur attestant qu'ils ont respectivement dessiné et construit le bateau dans le respect des standards ISO. MoMu0,1,2

d) Une attestation signée d'un architecte naval ou autre personne familiarisée avec les standards listés ci-dessus comme quoi le bateau remplit les conditions citées en a) ou b) ou (c) quand un organisateur de course ou les règles de classe accepte que ce qui est décrit en (a), (b), ou (c) ci-dessus n'est pas disponible. MoMu0,1,2

- 3.03.2 Toutes réparations ou modifications importantes de la coque, du pont, du roof, de la quille ou des appendices d'un voilier défini dans le tableau 2 doivent être certifiées par une des méthodes ci-dessus et une déclaration écrite appropriée doit être conservée à bord.

**3.04 Stabilité - Monocoques** Mo0,1,2,3,4

- 3.04.1 Avec ou sans intervention adéquate de l'équipage, un voilier doit pouvoir se redresser seul lorsqu'il est retourné. Ce redressement doit pouvoir se faire, que le gréement soit intact ou pas. Mo0

a) En cas de système de ballast mobile ou variable, les instructions écrites pour Mo0

redresser le voilier après un chavirage doivent être affichées de façon voyante. Toutes les personnes à bord doivent avoir une connaissance approfondie des procédures de redressement

- 3.04.2 Un voilier doit être dessiné et construit de façon à résister au chavirage. Mo0,1,2,3,4
- 3.04.3 Un organisateur de course devrait exiger la conformité à une stabilité minimale ou à un indice minimum de stabilité/flottabilité. L'attention est attirée sur l'indice de stabilité des Règles IMS et les réglementations. Mo0,1,2,3,4
- 3.04.4 La norme ISO 12217-2 peut être utilisée en tant que guide de ce qui est communément acceptable pour concourir dans les catégories de course des Réglementations Spéciales comme suit : Mo0,1,2,3,4

TABLEAU 3

Catégorie ISO	A	B	C
Catégorie RSO	1-2	3	4

- 3.04.5 L'utilisation de l'indice ISO ou de tout autre indice ne garantit pas une sécurité absolue ou l'absence totale de risque de chavirer ou de couler. Mo0,1,2,3,4
- 3.04.6 Pour les voiliers avec ballast mobile ou variable, la méthode de la règle RSO 3.04.4 s'appliquera ainsi que les obligations complémentaires de l'annexe K des RSO. Mo0,1,2,3,4
- 3.04.7 Les réservoirs de ballast variable doivent être fixés de façon permanente et doivent avoir un système de valves et pompes d'isolation pouvant être actionnées manuellement quelque soit l'angle de la quille. Un plan du système doit être affiché à bord du voilier. Mo0,1,2,3,4

**3.05 Stabilité et flottabilité - Multicoques** Mo0,1,2,3,4

*L'attention est attirée sur ISO 12217-2* Mo0,1,2,3,4

- 3.05.1 Des cloisons et des compartiments étanches adaptés (pouvant inclure un matériel de flottabilité fixé de façon permanente) doivent être installés dans chaque coque afin d'assurer que le multicoque est réellement insubmersible et capable de flotter dans une position stable alors qu'une demie longueur de coque est remplie (voir RSO 3.13.2). Mo0,1,2,3,4
- 3.05.2 Les multicoques construits en janvier 1999 ou après doivent, dans chaque coque non habitable, être compartimentés au plus tous les 4 mètres par une ou plusieurs cloisons transversales étanches. Mo0,1,2,3,4
- 3.05.3 Un voilier doit être dessiné et construit pour résister aux chavirages. Mo0,1,2,3,4

**3.06 Issues de secours - Monocoques** Mo0,1,2,3,4

TABLEAU 4

LHT	La plus ancienne date, soit du voilier, soit de la série	détail	Mo0,1,2,3,4
8,50m et plus	janvier 1995 et après	Les voiliers doivent avoir au moins deux issues de secours. L'une d'elles au moins doit se trouver en avant du mât le plus en avant sauf si des caractéristiques structurelles empêchent son installation.	

**3.07 Issues et trappes de secours - Multicoques** Mo0,1,2,3,4

- 3.07.1 Issues
- a) Dans un multicoque de 8 m de LHT et plus, chaque coque habitable doit avoir au moins deux issues de secours Mo0,1,3,3,4
- b) Dans un multicoque de moins de 8 m de LHT, chaque coque habitable doit avoir Mo0,1,2,3

- au moins deux issues
- 3.07.2 Ecoutilles de secours, points d'accroche et mains courantes
- a) Dans un multicoque de 12m de LHT et plus, chaque coque habitable doit :
- i avoir une trappe de secours pour entrer et sortir de la coque en cas de retournement Mu0,1,2,3,4
  - ii si mis à l'eau en janvier 2003 ou après, avoir un diamètre minimum pour chaque trappe de secours de 450 mm, ou lorsque la trappe n'est pas circulaire, avoir un espace suffisant pour qu'un membre d'équipage y passe en étant complètement habillé ; Mu0,1,2,3,4
  - iii si mis à l'eau avant janvier 2003, avoir si possible chaque trappe de secours conforme à la règle 3.07.2(a)(ii) des RSO Mu0,1,2,3,4
  - iv Lorsque le voilier est retourné, avoir chaque trappe de secours au-dessus de la ligne de flottaison Mu0,1,2,3,4
  - v si mis à l'eau en janvier 2001 ou après, avoir chaque trappe de secours implantée dans ou près du poste central. Mu0,1,2,3,4
  - vi dans un catamaran mis à l'eau en janvier 2003 ou après, avoir chaque trappe de secours placée sur le côté de la coque le plus près possible de l'axe central du voilier Mu0,1,2,3,4
- b) un trimaran de 12m de LHT et plus mis à l'eau en janvier 2003 ou après doit avoir au moins deux trappes de secours conformes aux dimensions de la règle 3.07.2(a)ii des RSO Mu0,1,2,3,4
- c) chaque trappe de secours doit avoir été ouverte à la fois de l'intérieur et de l'extérieur dans les 6 mois précédant la course Mu0,1,2,3,4
- d) un multicoque doit avoir sous le bateau des mains courantes et points de fixation adéquats en nombre suffisant pour tous les membres d'équipage (sur un trimaran, ils doivent être situés autour de la coque centrale) Mu0,1,2,3,4
- e) un catamaran mis à l'eau en janvier 2003 ou après, avec une nacelle centrale, doit avoir sous le bateau près de la nacelle centrale, des mains courantes en quantité suffisante pour permettre à toutes les personnes à bord de s'y tenir et/ou de s'y attacher de façon sûre. Mu0,1,2,3,4
- f) dans un catamaran avec une nacelle centrale, il est recommandé que chaque coque ait un refuge en cas d'urgence accessible par une trappe spéciale situé sur le côté de la coque la plus proche de l'axe central du voilier. Cette trappe doit pouvoir s'ouvrir et se fermer de l'intérieur et de l'extérieur. Mu0,1,2,3,4
- 3.07.3 Un multicoque d'une LHT inférieure à 12m doit soit avoir des trappes de secours conformes à la règle 3.07.2(a)(b) et (c) des RSO soit se conformer à la règle 3.07.3(a) et (b) des RSO :
- a) chaque coque habitable doit, afin de découper une trappe de secours, avoir des outils appropriés prêts à être utilisés immédiatement près de l'endroit qui devra être découpé. Chaque outil doit être amarré au voilier de façon sûre avec un bout et un crochet, et Mu2,3,4
  - b) dans chaque coque à l'endroit où une trappe de secours peut être découpée, la ligne de coupe doit être clairement identifiée à la fois à l'intérieur et à l'extérieur par un tracé et les mots « pour sortir découper ici ». Mu2,3,4
- 3.08 Capots ouvrants et descentes**
- 3.08.1 Aucun capot ouvrant, situé en avant de la position du bau maximum ne doit s'ouvrir de telle façon que le couvercle se déplace en position ouverte vers l'intérieur de la coque (à l'exception des hublots d'une surface inférieure à 0,071 m<sup>2</sup>) \*\*
- 3.08.2 Un capot ouvrant doit être :
- a) placé de façon à être au-dessus de l'eau lorsque la coque est gîtée à 90°. Les Mu0,1,2,3,4

capots au dessus de coffres qui donnent à l'intérieur du bateau doivent répondre à cette exigence. Un bateau peut avoir un maximum de quatre (deux par côtés) capots qui ne répondent pas à ces exigences, à condition que le clair d'ouverture de chacun soit inférieur à 0,071 m<sup>2</sup>. Pour les bateaux d'une série commençant au 1<sup>er</sup> janvier 2009, une déclaration écrite de l'architecte ou autre personne qui gère l'analyse de l'invasion par l'eau devra être à bord. Pour l'application de cette règle, les conditions de déplacement du bateau devront être « à lège » (en conformité avec 6.3 des normes EN ISO 8666 et 3.5.1 des normes EN ISO 12217-2).

b) fixé de façon permanente \*\*

c) pouvoir être solidement fermé immédiatement et rester solidement fermé en cas de chavirage à 180° (retournement) \*\*

3.08.3 Un panneau de descente, s'il se prolonge en dessous du livet local, doit :

a) être interdit dans un voilier équipé d'un cockpit ouvrant à la mer (RSO 3.09.6) \*\*

b) pouvoir être condamné jusqu'au niveau du livet local, pourvu que la descente continue à permettre l'accès à l'intérieur de la coque avec le système de blocage en place (par exemple panneau sur rail) \*\*

**Commentaire FFVoile : la FFVoile prescrit que les bateaux respectant la norme ISO 11812 devront être considérés comme conformes. Les bateaux relevant de la classe Mini devront, au minimum, respecter la norme ISO 11812, § 8.2.2, tableau 5, catégorie de conception B, surbau fixe, et § 8.2.4, la porte de descente étant considérée comme la partie mobile.**

3.08.4 Un panneau de descente doit :

a) être équipé d'un système de fermeture solide qui doit être manoeuvrable de l'extérieur et de l'intérieur y compris lorsque le voilier est retourné. \*\*

b) avoir des systèmes de blocage \*\*

i capables de le retenir en position que le panneau soit ouvert ou fermé \*\*

ii qui, à poste ou non dans la glissière du panneau, l'assurent au voilier (par exemple par une sangle) pendant la durée de la course, pour éviter de le perdre par dessus bord. \*\*

iii permettant de sortir en cas de retournement \*\*

### **3.09 Cockpits - L'attention est attirée sur l'ISO 11812**

3.09.1 Les cockpits doivent avoir une structure solide, être auto vidés rapidement par gravité quelque soit l'angle de gîte et être intégrés comme éléments permanents de la coque. \*\*

3.09.2 Ils doivent être essentiellement étanches, c'est-à-dire que toutes les ouvertures vers l'intérieur de la coque doivent pouvoir être fermées solidement et de façon rigide. \*\*

3.09.3 Un tuyau d'évacuation de pompe de cale ne doit pas être connecté à l'évacuation du cockpit. Voir la règle 3.09.8 des RSO pour la taille minimale de l'évacuation du cockpit \*\*

3.09.4 Le fond du cockpit doit être au moins à 2% de LFC au-dessus de la LFC (ou pour les voiliers IMS mis à l'eau avant janvier 2003, au moins à 2% de L au-dessus de la LFC) \*\*

3.09.5 Tout puits à l'étrave, latéral, centré ou à l'arrière sera considéré comme un cockpit pour l'application de la règle 3.09 des RSO. \*\*

3.09.6 Dans les cockpits qui ouvrent à la mer, les ouvertures arrière ne doivent pas être d'une taille inférieure à 50% de (profondeur maximale du cockpit x largeur maximale du cockpit) \*\*

3.09.7 Volume du cockpit

Tableau 5

La plus ancienne date,	Détail	
------------------------	--------	--

soit du voilier, soit de la série		
Avant avril 1992	Le volume total de tous les cockpits sous les hiloires les plus basses ne doit pas excéder 6% de (LFC x bau max x franc-bord au droit du cockpit)	MoMu0,1
Avant avril 1992	Le volume total de tous les cockpits sous les hiloires les plus basses ne doit pas excéder 9% de (LFC x bau max x franc-bord au droit du cockpit)	MoMu2,3,4
Avril 1992 et après	Comme ci-dessus, pour la catégorie correspondante sauf que « hiloires les plus basses » ne doit comprendre aucune hiloire en arrière de la « section FA » et qu'aucune extension du cockpit en arrière du pont de manoeuvre ne doit être incluse dans le calcul du volume du cockpit.	**
<i>Note</i>	<i>Les voiliers jaugés IMS peuvent, au lieu des termes LFC, bau max et franc-bord au droit du cockpit, utiliser les termes IMS : L, B et FA.</i>	**

3.09.8 Evacuations du Cockpit :

Voir la règle 3.09.1 des RSO. La surface totale de section des tuyaux d'évacuation de cockpit (avec tolérance pour les crépines si nécessaire) doit être :

- a) pour les voiliers datant d'avant janvier 1972, ou pour tout voilier de moins de 8,50 m de LHT - au moins 2 évacuations de 25 mm de diamètre (ou équivalent) \*\*
- b) pour les voiliers datant de janvier 1972 et après, au moins 4 évacuations de 20 mm de diamètre (ou équivalent) \*\*

**3.10 Vannes ou clapets**

Des vannes ou clapets doivent être installés de façon permanente sur toutes les ouvertures faites au travers de la coque en dessous de la LFC, à l'exception des dalots de pont, des indicateurs de vitesse, sondeurs et similaires. Cependant, il doit exister un moyen de fermer ces ouvertures. \*\*

**3.11 Winches d'écoute**

Les winches d'écoute doivent être installés de telle façon qu'un opérateur n'ait pas besoin de se trouver nettement en dessous du pont. \*\*

**3.12 Pied de mât**

Le pied d'un mât reposant sur la quille doit être fixé de façon solide à son emplanture ou à la structure voisine. \*\*

**3.13 Cloisons étanches**

*Voir aussi la règle 3.05 des RSO* \*\*

3.13.1 Une coque doit avoir soit une cloison étanche de collision dans les 15% de LHT depuis l'étrave et en arrière de l'extrémité avant de la LFC, soit une flottabilité installée de façon permanente, constituée de mousse à cellules fermées, remplissant complètement les 30% de la LHT de la coque. Mo0 Mu0,1,2,3,4

3.13.2 Les cloisons étanches doivent être de construction solide de façon à résister à une surpression d'eau de plein fouet sans permettre la moindre fuite dans le compartiment voisin. Mo0 Mu0,1,2,3,4

3.13.3 Un voilier doit avoir au moins deux cloisons principales transversales étanches en plus de toutes cloisons placées à l'intérieur de 15% de la longueur hors tout à l'avant et à l'arrière. Mo0

- 3.13.4 Un accès depuis l'extérieur par le pont pour inspection et pompage doit être aménagé dans chaque compartiment étanche terminé par une cloison de section de coque. L'accès depuis le pont n'est pas requis pour les compartiments des extrémités et de collision. Mo0
- 3.13.5 Une trappe d'accès doit se trouver dans chaque compartiment étanche (sauf une cloison « de collision »). Pour les voiliers mis à l'eau en janvier 2003 et après, chaque trappe d'accès doit avoir ses fermetures fixées de façon permanente.
- a) une trappe d'accès dans une cloison étanche devrait avoir des fermetures fixées de façon permanente Mo0
- b) une trappe d'accès devrait pouvoir être fermée de façon sûre en 5 secondes Mo0
- 3.13.6 Il est vivement recommandé :
- a) qu'une cloison de collision soit installée à l'extrémité arrière. Si possible cette cloison arrière de collision devrait se trouver en avant du poste du gouvernail. Mo0
- b) qu'après qu'un des principaux compartiments ait été envahi par l'eau, le voilier devrait être capable de fournir un abri et des vivres pour la totalité de l'équipage pendant deux semaines dans un compartiment essentiellement au sec ayant un accès direct au pont Mo0
- c) que les compartiments entre les cloisons étanches soient équipés avec un système de pompage manuel permettant de vider l'eau de la coque depuis une position extérieure au compartiment Mo0
- 3.14 Filières, chandeliers et balcons. L'attention est attirée sur ISO 15085**
- 
- 3.14.1 Lorsqu'en raison du dessin particulier d'un multicoque, il n'est pas possible de suivre à la lettre les Réglementations Spéciales concernant les filières, chandeliers et balcons, les réglementations s'appliquant aux monocoques doivent être suivies d'aussi près que possible afin de réduire au maximum le risque de chute d'une personne par-dessus bord. Mu0,1,2,3,4
- 3.14.2 Les filières requises par les Réglementations Spéciales doivent être « tendues ».
- a) comme guide, lorsqu'une force vers le bas de 50 N (5,1kgf) est appliquée à une filière au milieu entre deux supports, la filière ne doit pas avoir une flèche supérieure à 50mm. \*\*
- 3.14.3 Ce qui suit doit être fourni :
- a) Un balcon avant avec une hauteur et des ouvertures conformes au tableau 7. Les balcons avant peuvent être ouverts, mais l'ouverture entre le balcon et toute partie du bateau ne doit jamais être supérieure à 360 mm (cette exigence doit être vérifiée en présentant un cercle de 360 mm à l'intérieur de l'ouverture). (voir schéma) Mo0,1,2,3,4
- The diagram shows a cross-section of a boat's hull with a balcony. A vertical line indicates the gap between the balcony and the hull. A circle with a diameter of 360mm is shown being inserted into this gap to verify its width. The text 'diamètre 360mm' is written above the circle.
- b) Un balcon arrière ou des filières installées de manière équivalente, avec des ouvertures verticales conformes au tableau 7. Mo0,1,2,3,4
- c) Des filières soutenues par des chandeliers, qui avec les balcons, doivent \*\*

constituer une barrière continue autour du pont de manœuvre, afin d'éviter les chutes par-dessus bord. Les filières doivent être soutenues de façon permanente à des intervalles n'excédant pas 2,20 m et ne doivent pas passer à l'extérieur des chandeliers

d) Les rambardes supérieures des balcons ne doivent pas être moins hautes au-dessus du pont de manœuvre que les filières supérieures, comme dans le tableau 7. \*\*

e) Les rambardes supérieures des balcons pouvant s'ouvrir doivent être fermées de façon sûre pendant la course. \*\*

f) Les chandeliers et balcons doivent être fixés de façon permanente. Lorsqu'on utilise des supports ou des embases, ils doivent être boulonnés, rivetés ou soudés. Le(s) balcon(s) et/ou chandeliers qui y sont fixés doivent être retenus mécaniquement sans l'aide des filières. En l'absence de socle ou embase, le(s) balcon(s) et/ou les chandeliers doivent être boulonnés au travers du pont, rivetés ou soudés. \*\*

g) Les embases des balcons et des chandeliers ne doivent pas être à plus de 5% du bau maximum ou 150 mm, selon ce qui est le plus grand, à l'intérieur du bord du pont de manœuvre. \*\*

h) Les embases des chandeliers ne doivent pas être situées à l'extérieur du pont de manœuvre. Pour l'application de cette règle, une embase de chandelier ou de balcon doit être considérée comme incluant un manchon ou socle à l'intérieur duquel le tube d'un balcon ou chandelier est fixé, mais en excluant la plaque de base qui comporte les fixations au pont ou à la coque. \*\*

i) Sous réserve que la totalité de la surface limitée par les filières soit soutenue par des chandeliers et balcons dont les embases sont à l'intérieur du pont de manœuvre, les extrémités des filières et jambes de force peuvent être fixées à la coque en arrière du pont de manœuvre \*\*

j) Les filières n'ont pas besoin d'être fixées au balcon avant, si elles se terminent ou passent au travers des chandeliers convenablement renforcés situés à l'intérieur et recouvrant le balcon avant, à condition que l'espace entre la filière supérieure et le balcon avant n'excède pas 150mm. \*\*

k) Les chandeliers doivent être droits et verticaux sauf : \*\*

i) dans les premiers 50 mm à partir du pont, les chandeliers ne peuvent être déplacés horizontalement (coudé) depuis le point d'où ils sortent du pont ou depuis leur base de plus de 10 mm et \*\*

ii) les chandeliers peuvent être angulés par rapport à la verticale jusqu'à 10° en un point quelconque au-dessus de 50 mm du pont. \*\*

#### 3.14.4 Obligations spéciales pour les balcons, chandeliers et filières pour les multicoques Ce qui suit doit être fourni :

a) sur un trimaran : un balcon avant sur la coque principale, avec des filières autour de la coque principale soutenues par des chandeliers. Les filières peuvent être interrompues au droit de filets ou de bras ailes situés à l'extérieur de la coque principale Mu0,1,2,3,4

b) sur un trimaran : à l'endroit où un filet rejoint la base du balcon avant de la coque centrale, une filière supplémentaire depuis le point le plus haut du balcon à la poutre avant ou au point milieu de cette poutre Mu0,1,2,3,4

c) sur un trimaran : à un poste de barreur principal ou d'urgence, sur une coque extérieure, avec ou sans cockpit, des filières de protection qui s'étendent sur un arc de 3 m de diamètre centré sur le poste du barreur. (La mesure entre ces filières doit être faite en position tendue, sans courbes.) Mu0,1,2,3,4

d) Sur un catamaran : des filières de l'avant à l'arrière sur chaque coque et des Mu0,1,2,3,4

filières transversales afin de former une barrière effective continue autour de la zone de travail pour la prévention de l'homme à la mer. Les filières transversales doivent être fixées aux balcons avant et arrière ou aux superstructures. Un transfilage en Zig Zag en sangle ou en garcette (diamètre minimum 6 mm) doit être tendu entre les filières transversales et le filet.

3.14.5 Hauteur, nombre de filières et ouvertures verticales

TABLEAU 7

LHT	La plus ancienne date, soit du voilier soit de la série	Obligations minimales	
moins de 8,50 m	Avant janvier 1992	Filière tendue simple à une hauteur de 450mm minimum au dessus du pont de manoeuvre. Aucune ouverture verticale ne doit excéder 560 mm	**
moins de 8,50 m	janvier 1992 et après	Comme pour moins de 8,50 m ci-dessus sauf que lorsqu'une filière intermédiaire est montée, aucune ouverture verticale ne doit excéder 380mm	**
8,50m et plus	Avant janvier 1993	Double filière tendue avec la filière supérieure à une hauteur minimale de 600 mm au-dessus du pont de manoeuvre. Aucune ouverture verticale ne doit excéder 560 mm	**
8,50 m et plus	janvier 1993 et après	Comme pour moins de 8,50 m ci-dessus sauf qu'aucune ouverture verticale ne doit excéder 380m	**
Tous	Tous	Sur les voiliers avec des filières intermédiaires, la filière intermédiaire ne doit pas être à moins de 230 mm au-dessus du pont de manoeuvre	**

3.14.6 Diamètre minimum des filières, matériaux exigés, spécifications

a) Les filières doivent être en câble inox toronné, d'un diamètre minimum comme indiqué au tableau 8 ci-dessous. Les filières ne doivent pas être gainées ni utilisées avec des manchonnages à embout fermé. \*\*

Nonobstant la règle 3.14.6(a), un manchonnage temporaire peut être installé à condition d'être régulièrement démonté pour inspection

b) Du câble en inox nuance 316 est recommandé \*\*

c) Un transfilage tendu en bout synthétique peut être utilisé pour bien fixer des filières à condition que l'espace qu'il ferme soit inférieur à 100 mm. Ce transfilage doit être changé au moins tous les ans. \*\*

d) Tous les câbles métalliques, accessoires, points d'ancrage et sangles qui composent l'ensemble du système de la filière doivent avoir en tous points une charge de rupture au moins égale à celle exigée pour le câble de la filière \*\*

TABLEAU 8

LHT	Diamètre minimum de câble
moins de 8,50 m	3mm
8,50 m à 13 m	4mm

plus de 13 m	5mm
--------------	-----

**Commentaire FFVoile : la FFVoile prescrit que le diamètre des câbles de filière répondant à la norme ISO 15085 sera considéré comme satisfaisant le tableau 8.**

3.14.7 Balcons, chandeliers, filières - limitation des matériaux

TABLEAU 9

\*\*

La plus ancienne date soit du voilier soit de la série	Détail
Avant janvier 1987	La fibre de carbone n'est pas recommandée pour les chandeliers, balcons et filières.
Janvier 1987 et après	Les chandeliers, balcons et filières ne doivent pas être en fibre de carbone.

**3.15 Filets ou trampolines de multicoques**

3.15.1 Le mot « filet » est interchangeable avec le mot « trampoline ». Mu0,1,2,3,4

Un filet doit être :

a) essentiellement horizontal Mu0,1,2,3,4

b) résistant, solidement tissé, perméable à l'eau par fabrication, ou avec ouvertures des mailles inférieure à 5,08 cm. Les points de fixation doivent être prévus pour éviter l'usure. La liaison entre le trampoline et le voilier ne doit présenter aucun risque de coincer un pied. Mu0,1,2,3,4

c) solidement fixé, à intervalles réguliers, sur des filins de soutien transversaux et longitudinaux, et bien transfilé sur le filin de fixation. Mu0,1,2,3,4

d) capable de résister au poids total de l'équipage soit dans des conditions normales de travail à la mer, soit en cas de chavirage lorsque le voilier est retourné. Mu0,1,2,3,4

e) *Il est recommandé que les filins utilisés pour attacher les filets soient attachés séparément et un filin continu ne doit pas relier plus de quatre points de fixation.* Mu0,1,2,3,4

3.15.2 Trimaran à deux poutres transversales

a) Un trimaran avec deux poutres transversales doit avoir des filets de chaque côté couvrant :

b) les rectangles formés par les poutres, la coque centrale et les flotteurs Mu0,1,2,3,4

c) les triangles formés par l'extrémité arrière du balcon de la coque centrale, le point à mi-distance sur chaque poutre avant et l'intersection de la poutre avec la coque centrale Mu0,1,2,3,4

d) les triangles formés par la partie la plus en arrière du cockpit ou du poste du barreur (selon celui qui est le plus en arrière), le point milieu de chaque poutre arrière et l'intersection de la poutre avec la coque centrale, sauf que : Mu0,1,2,3,4

e) Les obligations de la règle 3.15.2(d) des RSO ne doivent pas s'appliquer quand les accès au cockpit et/ou des filières sont présentes et en conformité avec la hauteur minimale exigée au tableau 7. Mu0,1,2,3,4

3.15.3 Trimaran avec une seule poutre

a) un trimaran avec une seule poutre doit avoir des filets entre la coque centrale et chaque flotteur : Mu0,1,2,3,4

b) de chaque côté entre deux lignes droites depuis l'intersection de la poutre et du flotteur, respectivement à l'extrémité arrière du balcon de la coque centrale et à la partie la plus arrière du cockpit ou du poste du barreur (selon ce qui est le plus en arrière des deux). Mu0,1,2,3,4

**3.16 Catamarans**

- a) Sur un catamaran, la surface totale du filet doit être limitée :
- b) latéralement par les coques Mu0,1,2,3,4
- c) longitudinalement par les sections transversales qui passent par la base de l'étai avant et le point le plus arrière de la bôme lorsque la bôme repose d'avant en arrière. Cependant, un catamaran avec une nacelle centrale (non immergée) peut satisfaire aux réglementations des trimarans. Mu0,1,2,3,4

### 3.17 Rail de fargue ou cale-pied

- 3.17.1 Un rail de fargue d'une hauteur minimale de 25 mm doit être fixé de façon permanente autour du pont avant depuis le travers du mât, excepté dans les zones où il y a de l'accastillage et pas plus loin à l'intérieur depuis le livet de pont que le tiers du bau correspondant au point où l'on se trouve. Mo0,1,2,3

- 3.17.2 Les variations suivantes doivent s'appliquer : Mo0,1,2,3  
TABLEAU 10

LHT	La plus ancienne date soit du voilier soit de la série	Obligations minimales	Mo0,1,2,3
Tous	avant janvier 1981	un rail de fargue d'une hauteur de 20 mm est acceptable	
Tous	avant janvier 1993	une filière supplémentaire d'une hauteur minimale de 25 mm et d'une hauteur maximale de 50 mm est acceptable à la place d'un rail de fargue (mais ne sera pas considérée comme une filière intermédiaire)	
Tous	janvier 1994 et après	le rail de fargue doit être fixé aussi près que possible de l'axe vertical de la base des chandeliers mais pas plus loin à l'intérieur que le tiers du bau correspondant au point où l'on se trouve.	

### 3.18 Toilettes

- 3.18.1 Toilettes, installées de façon permanente MoMu0,1,2

**Commentaire FFVoile : la FFVoile prescrit que l'application de l'article 3.18 est reportée au 1<sup>er</sup> janvier 2008 pour les bateaux relevant des classes Mini 6,50 et Figaro Bénéteau 2.**

- 3.18.2 Toilettes, installées de façon permanente ou seau arrimé. MoMu3,4

### 3.19 Couchettes

- 3.19.1 Couchettes installées de façon permanente, une par membre d'équipage déclaré MoMu0
- 3.19.2 Couchettes installées de façon permanente. MoMu1,2,3,4

### 3.20 Installations cuisine

- 3.20.1 Un réchaud installé de façon permanente ou fixé de façon sûre, avec un accès sûr au robinet coupant l'alimentation et pouvant être utilisé aisément pendant la navigation en mer. MuMo0,1,2,3

- 3.21 Réservoir d'eau potable et eau potable MoMu0,1,2,3

- 3.21.1 Réservoirs d'eau potable MoMu0,1,2,3

- a) Le voilier doit avoir une pompe d'alimentation installée de façon permanente et un ou des réservoir(s) d'eau : MoMu0,1,2,3

- i répartissant l'eau dans au moins trois compartiments MoMu0

- ii répartissant l'eau dans au moins deux compartiments MoMu1

- 3.21.2 Eau potable

	a) Chaque voilier doit avoir l'équipement nécessaire (pouvant inclure des dessalinisateurs et des réservoirs d'eau) installé de façon permanente pour fournir au moins 3 litres d'eau potable par personne par jour pendant au moins la durée vraisemblable du voyage	MoMu0
3.21.3	Réserves d'eau potable de secours	MoMu0,1,2,3
	a) Au moins 9 litres d'eau potable de secours doivent être stockés dans un ou des containers réservés à cet usage et scellés.	MoMu1,2,3
	b) en l'absence de dessalinisateur, au moins un litre par personne par jour dans au moins deux containers séparés doit être prévu pour la durée attendue du voyage	MoMu0
	c) lorsqu'un dessalinisateur est à bord, au moins 500ml par personne et par jour dans au moins deux containers séparés doivent être prévus pour la durée attendue du voyage	MoMu0
	d) les installations doivent permettre de récolter l'eau de pluie pour la boire, y compris lorsque le voilier est démâté	MoMu0
	e) <i>Toute l'eau potable et le dessalinisateur doivent être installés de façon à ce que l'eau potable soit directement accessible quand le voilier est retourné</i>	Mu0
<b>3.22</b>	<b>Mains courantes</b>	
	Des mains courantes adéquates doivent être fixées sous le pont afin que les équipiers puissent se déplacer en sécurité pendant la navigation en mer. <i>Une main courante doit pouvoir résister sans rupture à une charge de 1500N - attention à la norme ISO 15085.</i>	**
<b>3.23</b>	<b>Pompes de cales et seaux</b>	
3.23.1	Aucune pompe de cale ne doit se déverser dans le cockpit sauf si ce cockpit ouvre à l'arrière vers la mer.	**
3.23.2	Les pompes de cale ne doivent pas être reliées aux tuyaux d'évacuation du cockpit. (RSO 3.09.1)	
3.23.3	Les pompes de cale et les crépines doivent être facilement accessibles pour la maintenance et le nettoyage.	
3.23.4	Sauf si elle est fixée de façon permanente, chaque poignée de pompe de cale doit être munie d'une sangle ou d'un bout ou d'un système équivalent pour éviter la perte accidentelle.	
3.23.5	Ce qui suit doit être fourni :	
	a) deux pompes de cale manuelles, fixées de façon permanente, l'une manoeuvrable sur le pont, l'autre sous le pont. Chaque pompe doit être manoeuvrable avec tous les sièges du cockpit, avec les trappes et descentes fermées, les tuyaux d'évacuation d'eau doivent être fixés de façon permanente et avoir une capacité suffisante pour permettre le fonctionnement simultané des deux pompes.	Mo0,1,2
	<b><u>Commentaire FFVoile : la pompe manoeuvrable depuis l'intérieur peut être électrique.</u></b>	
	b) une pompe manuelle installée de façon permanente soit au dessus soit sous le pont. Cette pompe doit être manoeuvrable avec tous les sièges du cockpit, les trappes et descentes fermées, le tuyau d'évacuation d'eau doit être fixé de façon permanente.	Mu0,1,2
	c) les multicoques doivent être équipés pour vider à la pompe les compartiments étanches (sauf ceux remplis de flottabilité imperméable).	Mu0,1,2,3,4
	d) au moins une pompe de cale manuelle installée de façon permanente manoeuvrable avec tous les sièges de cockpit, trappes et descentes fermées.	Mo3
	e) Une pompe de cale manuelle.	Mo4
	f) Deux seaux, de fabrication solide, ayant chacun une capacité minimale de 9 litres. Chaque seau doit être muni d'un bout.	**
<b>3.24</b>	<b>Compas</b>	

- 3.24.1 Ce qui suit doit être fourni :
- a) Un compas magnétique marine, installé de façon permanente, indépendant de toute source d'énergie, compensé et avec sa courbe de compensation, et \*\*
- b) un compas pouvant être tenu à la main MoMu0,1,2,3

**3.25 Drisses**

Tous les mâts doivent avoir au moins deux drisses, chacune capable de hisser une voile. \*\*

**3.26 Chaumard d'étrave**

Un chaumard d'étrave, fermé ou pouvant se fermer et un taquet ou autre dispositif de sécurité, adapté au remorquage doit être installé de façon permanente. Mo0

**3.27 Feux de Navigation (voir RSO 2.03.3)**

3.27.1 Les feux de navigation doivent être installés de façon à ne pas être masqués par les voiles ou la gîte du voilier. \*\*

3.27.2 Les feux de navigation ne doivent pas être installés plus bas que le niveau du pont et ne devraient pas être plus bas qu'immédiatement en dessous de la filière supérieure. \*\*

3.27.3 Puissance des feux de navigation

TABLEAU 11

LHT	Guide de niveau de puissance minimum d'une ampoule électrique d'un feu de navigation
moins de 12m	10 W
12m et plus	25 W

**Commentaire FFVoile : la FFVoile prescrit que les feux équipés de LED doivent avoir des performances conformes au « COLREG ».**

3.27.4 Les feux de navigation de secours doivent avoir les mêmes spécifications minimales que celles des feux ci-dessus, avec des sources d'énergie ou des câblages séparés de ceux utilisés pour les feux normaux. MoMu0,1,2,3

**Commentaire FFVoile : toutefois, même si l'application de cet article est recommandé pour les courses de catégorie 3, des feux de secours amovibles à pile devront être considérés comme conformes pour cette catégorie.**

3.27.5 Des ampoules de rechange pour les feux de navigation doivent être à bord ou pour les feux non équipés de lampes, des systèmes appropriés de remplacement doivent être à bord. \*\*

**Commentaire FFVoile : la FFVoile prescrit que les lampes de rechange ne sont pas exigibles pour les feux équipés de LED.**

**3.28 Moteur et carburant**

3.28.1 Un moteur de propulsion intérieur protégé de manière sûre doit être installé ainsi qu'un échappement, une alimentation en carburant et un réservoir de carburant installés de façon permanente. Mo0,1,2Mu0

**Commentaire FFVoile : la FFVoile prescrit que les bateaux relevant de la classe Mini 6.50 sont dispensés de moteur.**

3.28.1.1 Un moteur de propulsion doit être installé, soit conformément à la règle 3.28.1 des RSO, soit un hors-bord avec son réservoir et son système d'alimentation en carburant, le tout fixé de façon sûre. Mo3

3.28.2 Un moteur de propulsion doit être installé, soit conformément à la règle 3.28.1 des RSO soit pour un multicoque de moins de 12m de LHT, un hors-bord avec son réservoir et son alimentation en carburant installés de façon permanente. Mu0,1,2,3

a) Un générateur séparé pour fournir de l'électricité peut être installé. MoMu0,1,2,3

Cependant, quand un générateur séparé est installé, il doit être installé de façon permanente, bien protégé et l'échappement, l'alimentation en carburant et le(s)

	réservoir(s) de carburant doivent être installés de façon permanente. Un générateur séparé doit être conforme à la règle 3.28.3(c) et (e) des RSO.	
3.28.3	Un moteur de propulsion exigé par les Réglementations Spéciales doit :	
	a) fournir une vitesse minimale en nœuds de (1,8 x racine carrée de la LHT en mètres) ou (racine carrée de la LHT en pieds).	MoMu0,1,2,3
	b) avoir une quantité minimale de carburant qui peut figurer dans l'avis de course, mais si elle ne l'est pas, elle doit être suffisante pour satisfaire aux exigences du chargement pour la durée de la course et pour propulser au moteur à la vitesse minimale précisée ci-dessus pendant au moins 8 heures	MoMu0,1,2,3
	c) avoir une protection adéquate contre les effets du mauvais temps	MoMu0,1,2,3
	d) lorsque le seul moyen de démarrer le moteur est un démarreur électrique, avoir une batterie séparée dont le premier usage est le démarrage du moteur.	MoMu0,1,2,3
	e) avoir un robinet d'arrêt sur chaque réservoir de carburant. Sauf pour des installations permanentes, les réservoirs souples ne sont pas admis comme réservoirs de carburant.	MoMu0,1,2,3
3.28.4	Batteries	
	a) Toutes les batteries rechargeables à bord doivent être étanches, empêchant les fuites de liquide électrolyte. D'autres types de batteries installées en janvier 2006 peuvent continuer à être utilisées jusqu'à ce qu'elles ne fonctionnent plus, mais il est fortement recommandé de les échanger pour des batteries étanches aussitôt que possible.	MoMu0
	b) <i>il est recommandé de prendre soin à l'installation des batteries étanches, à noter cependant que des systèmes spéciaux de charge peuvent être spécifiés par les fabricants des batteries.</i>	MoMu1,2,3
<b>3.29</b>	<b>Équipement de communication, EPFS, Radar, AIS</b>	MoMu0,1,2,3
	<i>Il est peu vraisemblable que la réglementation GMDSS et DSC soit obligatoire pour les petites embarcations pendant la période de validité des présentes Réglementations Spéciales. Cependant, il est recommandé aux personnes en charge des voiliers d'inclure ces dispositions lors de l'installation de nouveaux équipements</i>	MoMu0,1,2,3
3.29.1	Ce qui suit doit être fourni :	MoMu0,1,2,3
	a) Un émetteur-récepteur marine (ou si indiqué dans l'avis de course, un émetteur récepteur par satellite) et	MoMu0,1,2,3
	i une antenne de secours quand l'antenne principale dépend du mât	MoMu0,1,2,3
	b) quand l'émetteur-récepteur marine est une VHF :	MoMu0,1,2,3
	i il doit avoir une puissance de 25W	MoMu0,1,2,3
	ii il doit être équipé d'une antenne tête de mât et d'un câble coaxial d'alimentation n'ayant pas plus de 40% de perte.	MoMu0,1,2,3
	iii <i>les types et la longueur de câble d'alimentation suivants répondent aux exigences de la règle 3.29.1(b)(ii) des RSO :</i>	MoMu0,1,2,3
	<i>(a) jusqu'à 15 m - type RG8X (« minimum 8 »)</i>	
	<i>(b) de 15 à 28 m - type RG8U</i>	
	<i>(c) de 28 à 43 m - type 9913F (utilisant les connecteurs classiques, disponibles auprès du fournisseur américain Belden)</i>	
	<i>(d) de 43 à 70 m - type LMR600 (utilisant les connecteurs spéciaux, disponibles auprès du fournisseur américain Times Microwave)</i>	
	iv <i>la VHF devrait posséder le canal 72 (canal international navire à navire qui, par usage courant, est reconnu largement comme le canal des communications entre voiliers de course océanique partout dans le monde).</i>	MoMu0,1,2,3
	v nonobstant la règle 3.29.1(b) des RSO, un voilier de catégorie 0 doit posséder une radio VHF marine DSC, conformément à la règle 3.29.1(b)(i)	MoMu0

	et (ii) des RSO, couvrant tous les canaux internationaux et de la marine américaine et répondant aux normes de la classe D de l'ITU.	
	c) au minimum deux téléphones satellites portables, étanches ou avec pochettes étanches et batteries internes. Lorsqu'ils ne sont pas utilisés, chacun d'eux doit être stocké dans un sac de sécurité (voir RSO 4.21)	MoMuO
	d) au minimum deux émetteurs récepteurs marines VHF portables avec une puissance respective minimale de 5 W, étanches ou avec pochettes étanches. Lorsqu'ils ne sont pas utilisés, ils doivent être stockés dans un sac de sécurité (voir RSO 4.21)	MoMuO
	e) un émetteur récepteur marine VHF étanche portable ou avec pochette étanche. Lorsqu'il n'est pas utilisé, il doit être stocké dans un sac de sécurité ou container d'urgence (voir RSO 4.21)	MoMu 1,2,3,4
	f) indépendamment de l'émetteur récepteur radio principal, un récepteur radio pouvant recevoir les bulletins météorologiques	**
	g) <i>Il est fortement recommandé qu'un émetteur radio étanche portable ayant une ou plusieurs fréquences de l'aviation incluant le 121.5MHZ soit à bord. Cela permettra les communications entre le voilier et l'avion pendant les opérations SAR, tous les avions n'ayant pas les fréquences VHF marines. Lorsqu'il n'est pas utilisé, il doit être stocké dans un sac de sécurité (voir RSO 4.21.2)</i>	MoMuO
	h) Un goniomètre radio opérant sur 121.5 MHz pour repérer un PLB ou EPIRB, ou autre système pour localiser un homme à la mer, lorsque chaque membre d'équipage en est équipé (voir RSO 5.07)	MoMuO
	i) Un système de positionnement électronique automatique fixe (par exemple GPS)	MoMuO,1,2,3
	j) Un terminal satellite norme C (GMDSS) doit être installé de façon permanente et chargé en permanence pendant la durée de la course et sur lequel le comité de course aura autorité.	MoMuO
	k) un émetteur FM/FH marine SSB (GMDSS/DSC) avec une puissance de transmission d'au moins 125 watts et un éventail de fréquences allant au minimum de 1.6 à 29.9 MHz, avec une antenne et une prise terre installées de façon permanente	MoMuO
	l) un ensemble radar actif installé de façon permanente, avec au minimum 4 kW PEP et une antenne installée au minimum à 7 mètres au dessus de l'eau. L'unité antenne radar doit avoir une dimension maximale n'étant pas inférieure à 533 mm. Le radar doit être installé de façon à ce que l'antenne reste essentiellement horizontale lorsque le voilier est gîté. Les installations datant d'avant janvier 2006 doivent respecter d'aussi près que possible la règle 3.29(L) des RSO.	MoMuO
	m) un AIS classe A	MoMuO
3.29.2	<i>Il est rappelé aux voiliers qu'aucun réflecteur, actif ou passif, n'est une garantie de détection ou de pistage par un vaisseau utilisant un radar.</i>	**
	a) <i>l'attention des personnes en charge des voiliers est attirée sur la législation en vigueur ou applicable très prochainement concernant les eaux territoriales de certains pays pour lesquels l'installation d'un ensemble AIS est ou sera obligatoire pour certains voiliers, y compris pour des embarcations relatives petites.</i>	**

**SECTION 4 - EQUIPEMENT PORTABLE ET FOURNITURES pour le voilier  
(pour l'eau et le carburant, voir RSO 3.21 et 3.28)**

<b>4.01</b>	<b>Lettres et numéros de voile</b>	Catégorie
4.01.1	Les voiliers qui n'appartiennent pas à une classe internationale ISAF ou reconnue ISAF doivent respecter la règle 77 et l'annexe G des RCV	**
	<b><u>Commentaire FFVoile : les voiliers qui n'appartiennent pas à une classe internationale</u></b>	

<b><u>ISAF ou reconnue ISAF doivent faire une demande auprès de la FFVoile pour attribution d'un numéro de voile.</u></b>		
4.01.2	Les numéros de voile et les lettres ayant les dimensions de ceux portés dans la grand-voile doivent être montrés par des moyens de remplacement quand aucune voile portant les numéros n'est hissée.	**
<b>4.02</b>	<b>Marquage de la coque (marquage de couleur)</b>	Mo0,1 Mu0,1,2,3,4
4.02.1	Afin d'aider à la localisation des SAR :	
	a) chaque voilier doit être marqué sur au minimum 4m <sup>2</sup> de couleur rose ou orange ou jaune si possible sur une même surface, sur le roof et/ou le pont, suivant ce qui sera le plus visible	MoMu0
	b) <i>il est recommandé à chaque voilier d'être marqué sur une surface minimale de 1m<sup>2</sup> en orange ou rose ou jaune fluorescent, si possible sur une même surface, sur le roof et/ou le pont, suivant ce qui sera le plus visible</i>	MoMu1
4.02.2	Chaque voilier doit être marqué en dessous, sur une zone rigide et exposée en cas de retournement, d'une couleur extrêmement visible d'au minimum 1m <sup>2</sup> (par exemple en fluorescent rose, orange ou jaune)	Mu0,1,2,3,4
4.02.3	<i>Il est recommandé à chaque voilier d'arborer sur chaque appendice immergé une surface de couleur extrêmement visible.</i>	MoMu0,1
<b>4.03</b>	<b>Pinoches</b>	
	Des bouchons coniques en bois tendre de dimensions appropriées, doivent être attachés ou stockés à proximité de l'installation concernée, ceci pour chaque trou à travers la coque.	**
<b>4.04</b>	<b>Lignes de vie, points d'accroche et lignes d'amarrage de sécurité fixes</b>	
4.04.1	Ce qui suit doit être fourni :	
	a) Les lignes de vie	MoMu0,1,2,3
	i fixées sur des plaques de pont soudées ou boulonnées ou d'autres systèmes d'ancrage adaptés et solides, fixées au pont, à tribord et à bâbord de la ligne centrale du voilier pour fournir des fixations sûres aux harnais de sécurité.	MoMu0,1,2,3
	ii comprenant un câble en acier inoxydable 1 x 19 d'un diamètre minimum de 5mm ou une sangle de résistance équivalente	MoMu0,1,2,3
	iii qui, lorsqu'elles sont composées d'un câble en acier inoxydable ne doivent être gainées ni manchonnées	MoMu0,1,2,3
	iv <i>une sangle ayant une charge de rupture de 20kN est recommandée</i>	MoMu0,1,2,3
	v <i>au moins deux lignes de vie devraient être installées sur le dessous d'un multicoque, pour être utilisées en cas de retournement</i>	Mu0,1,2,3
4.04.2	Points d'accroche	
	Ils doivent être	
	a) fixés sur des plaques de pont soudées ou boulonnées ou d'autres ancrages adaptés et solides adjacents à des postes comme le poste de barre, des écoutes de winches et mâts, là où les équipages travaillent pendant de longues périodes.	MoMu0,1,2,3
	b) ensemble avec les lignes de vie et les lignes d'amarrage de sécurité fixes ils doivent permettre à un membre d'équipage :	MoMu0,1,2,3
	i de s'accrocher avant de monter sur le pont, de se décrocher après être redescendu.	MoMu0,1,2,3
	ii tout en restant accroché de façon permanente, de se déplacer entre les zones de manœuvre sur le pont et le ou les cockpits avec un minimum d'opération d'accrochage et de décrochage	MoMu0,1,2,3
	c) Les points d'accroches doivent permettre aux deux tiers de l'équipage d'être accrochés simultanément sans dépendre des lignes de vie.	MoMu0,1,2,3

d) sur un trimaran avec un gouvernail sur une coque externe, des points d'accroche adéquats doivent être installés, ne faisant pas partie de l'équipement de pont ou du mécanisme du gouvernail, de manière à ce que le mécanisme du gouvernail puisse être atteint par un membre d'équipage accroché.

*e) Mise en garde : Pitons en U comme points d'accroche : voir RSO 5.02.1(a)*

#### 4.05 Extincteurs

Ils doivent être installés comme suit :

4.05.1 Au moins deux extincteurs, immédiatement accessibles dans des emplacements adaptés et dans différentes parties du bateau. \*\*

**Commentaire FFVoile : la FFVoile prescrit que les bateaux relevant de la classe Mini 6,50 sont dispensés d'un deuxième extincteur, ainsi que les bateaux effectuant une course de catégorie 4 et n'ayant pas de moteur à bord (fixe ou hors-bord).**

4.05.2 Au moins trois extincteurs, avec une contenance minimale de 2 kgs de poudre ou équivalent, comprenant au moins un extincteur ou système adéquat pour combattre un incendie dans une salle des machines MoMuO

4.05.3 Une couverture anti-feu adjacente à chaque installation en cuisine avec flamme ouverte MoMuO

#### 4.06 Ancre(s)

4.06.1 La ou les ancres doivent être à bord conformément au tableau ci-dessous :

Tableau 12

LHT	Détail	
Toutes	Les caractéristiques de l'ancre, de la chaîne et du bout doivent respecter les règles de classe correspondantes ou les règles de la société de classification reconnue (par exemple Lloyd's, DNV, etc)	MoMuO
8,5m et plus	2 ancres, chacune ayant une répartition adéquate de chaîne et de bout et prêtes pour une utilisation immédiate.	MoMu1,2,3
moins de 8,5m	1 ancre ayant une répartition adéquate de chaîne et de bout et prête pour une utilisation immédiate.	MoMu1,2,3
Toutes	1 ancre, rapidement accessible	MoMu4

#### 4.07 Lampe(s) torche(s)

4.07.1 Ce qui suit doit être fourni :

a) une lampe étanche de forte puissance pouvant émettre des flashes ou un éclairage permanent, avec des piles et ampoules de remplacement MoMuO,1,2,3

b) une lampe étanche, avec des piles et ampoules de remplacement \*\*

c) pour les multicoques catégories 3 et 4, la lampe étanche de la règle 4.07.1 (b) Mu3,4

d) une lampe portable étanche de forte intensité, fonctionnant avec les batteries MoMuO du voilier, immédiatement disponible pour être utilisée sur le pont et dans le cockpit, avec ampoules de rechange

#### 4.08 Trousse d'urgence et manuel de premier secours \*\*

4.08.1 Un manuel de premier secours doit être utilisé. \*\*

*En l'absence de recommandation de l'autorité nationale, la dernière édition de l'un des ouvrages suivants est recommandée :* \*\*

a) *International Medical Guide for ships (Le Guide Médical International pour voiliers), Organisation mondiale de la santé, Genève* \*\*

b) *First Aid at Sea (Premier soin en mer) par Douglas Justins et Colin Berry, publié par Adlard Coles Nautical London* \*\*

c) *Le Guide de la médecine à distance, par le Docteur JY Chauve, publié par Distance Assistance BP33 F-La Baule, Cedex, France.* \*\*

4.08.2 Une trousse de premier secours doit être à bord \*\*

4.08.3	<i>Le contenu et le stockage de la trousse de premier secours doit respecter les recommandations du manuel embarqué, les conditions attendues et la durée escomptée du voyage, ainsi que le nombre de personnes à bord.</i>	**
4.08.4	Au moins deux membres de l'équipage Au moins un membre de l'équipage Doit posséder un brevet de secourisme récent, ou équivalent, et doit connaître la gestion d'une urgence médicale qui peut arriver en mer, incluant l'hypothermie, et les procédures de communications pour obtenir un avis médical par radio. Chacun de ces membres d'équipage doit aussi posséder le certificat de stage d'entraînement à la survie requis en RSO 6.01. <b><u>Attention : Prescription FFVoile : Le brevet de secourisme ne sera obligatoire pour les courses inscrites au calendrier de la FFVoile qu'à partir du 1<sup>er</sup> janvier 2009 (seront acceptés l'AFPS datant de moins de 5 ans à cette date et le PSC 1).</u></b>	MoMu1 MoMu2
4.08.5	Au moins un membre d'équipage doit avoir des connaissances en procédures d'urgence médicale, hypothermie et systèmes de communication correspondants (voir RSO 6.02.7, 6.03.4)	**
4.08.6	Entraînement médical - voir RSO 6.05	MoMu0
<b>4.09</b>	<b>Corne de brume</b>	
	Une corne de brume doit être à bord	**
<b>4.10</b>	<b>Réflecteur Radar</b>	
4.10.1	Un réflecteur radar passif (c'est-à-dire un réflecteur radar sans aucune énergie) doit être à bord	**
	a) si un réflecteur radar est octaédrique, il doit avoir une longueur minimale de diagonale de 456 mm. S'il n'est pas octaédrique, il doit avoir une surface de réflexion (RCS) d'au moins 10 m <sup>2</sup> . La hauteur effective minimale au-dessus de l'eau est de 4m.	**
	b) <i>les appareils passifs et actifs mentionnés dans ces notes et dans les règles 4.10.1 et 4.10.2 des RSO ont une utilisation principalement destinée à la bande X (9 GHz).</i>	**
4.10.2	<i>La réponse radar la plus efficace pour un voilier peut être fournie grâce à un RTE (Amplificateur d'écho radar) pouvant être embarqué en complément du réflecteur passif exigé. Un RTE devrait se conformer à la recommandation ITU-R 1176. Un RTE est fortement recommandé.</i>	MoMu1,2,3,4
	a) un RTE doit être embarqué conformément à ITU-R 1176	MoMu0
	b) <i>il incombe à la personne en charge du voilier de décider de l'utilisation d'un réflecteur passif ou d'un RTE en fonction des conditions prédominantes</i>	**
4.10.3	<i>Un réflecteur passif conforme à la nouvelle ISO 8729 (révision en cours en janvier 2006) offre une meilleure performance par rapport aux modèles précédents ; c'est un cylindre d'un poids maximum de 5 kg, d'une hauteur de 750 mm et d'un diamètre de 300 mm. Quand la nouvelle norme ISO 8729 sera publiée, les Réglementations Spéciales concernant les réflecteurs radars seront révisées et pourront être modifiées.</i>	**
4.10.4	<i>La bande radar S (3 GHz) est souvent utilisée par les navires en complément de la bande radar X (9 GHz). Sur la bande S (3 GHz) un réflecteur classique ou RTE offre environ 1/10 des réponses obtenues sur la bande X (9 GHz).</i>	**
<b>4.11</b>	<b>Equipement de navigation</b>	
4.11.1	Cartes Des cartes de navigation (pas seulement électroniques), liste des feux et équipement de navigation doivent être à bord.	**

4.11.2	<i>Système de navigation de réserve</i> <i>Il est recommandé aux navigateurs d'avoir à bord un sextant avec les tables adaptées et les éphémérides ou un système de navigation de remplacement afin de ne pas dépendre uniquement de leurs estimations et un accès unique à EPFS (Système de positionnement électronique) (voir le rapport Volpe à l'adresse <a href="http://www.navcen.uscg.gov/archive/2001/Oct/FinalReport-v4.6.pdf">www.navcen.uscg.gov/archive/2001/Oct/FinalReport-v4.6.pdf</a>)</i>	MoMu0,1
<b>4.12</b>	<b>Tableau des emplacements du matériel de sécurité</b>	
	Un tableau des emplacements du matériel de sécurité fait sur un matériau étanche et durable doit être affiché dans le carré principal là où il est le plus visible, bien identifié et précisant l'emplacement des principaux équipements de sécurité.	**
<b>4.13</b>	<b>Echosondeur ou sonde à plomb</b>	
4.13.1	Un échosondeur ou une ligne à plomb doit être à bord	MoMu1,2,3,4
4.13.2	Deux échosondeurs indépendants doivent être à bord	MoMu0
<b>4.14</b>	<b>Indicateur de vitesse ou instrument de mesure des distances (loch)</b>	
	Un indicateur de vitesse ou instrument de mesure des distances (loch) doit être à bord	MoMu0,1,2,3
<b>4.15</b>	<b>Gouvernail de fortune</b>	
4.15.1	Une possibilité de secours pour gouverner doit être à bord comme suit : a) sauf quand le système principal pour gouverner est une barre en métal incassable, une barre de secours doit pouvoir être montée sur la tête du gouvernail. b) les équipiers doivent connaître les méthodes de remplacement pour diriger le bateau dans toutes les conditions de mer en cas de perte du gouvernail. Au moins une méthode doit avoir fait la preuve qu'elle fonctionne à bord du voilier. Un contrôleur peut exiger qu'on lui en fasse la démonstration.	MoMu0,1,2,3 MoMu0,1,2,3
<b>4.16</b>	<b>Outillage et pièces de rechange</b>	
	De l'outillage et des pièces de rechange y compris des moyens adéquats pour déconnecter ou sectionner le gréement dormant de la coque doivent être à bord.	**
<b>4.17</b>	<b>Nom du voilier</b>	
	Le nom du voilier doit être écrit sur les divers équipements flottants tels que gilets de sauvetage, coussins, bouées de sauvetage, harnais de récupération avec aussière, sacs étanches, etc...	**
<b>4.18</b>	<b>Matériau marin réfléchissant</b>	
	Un matériau marin réfléchissant solide doit être collé sur les bouées de sauvetage, harnais de récupération avec aussière, radeaux de survie et gilets de sauvetage. Voir RSO 5.04 et 5.08.	**
<b>4.19</b>	<b>EPIRB</b>	
4.19.1	Une balise de type EPIRB 406 MHz doit être à bord	MoMu1,2
	a) au moins deux balises 406 MHz doivent être à bord	MoMu0
	b) <i>il est recommandé qu'une balise 406 MHz EPIRB comprenne un GPS interne ainsi qu'un transmetteur 121.5 MHz pour guidage local.</i>	MoMu0,1,2
	c) chaque balise 406 MHz doit être correctement déclarée auprès des autorités compétentes	MoMu0,1,2
	d) <i>les balises EPIRB devraient être testées conformément aux instructions des fabricants lors de leur première utilisation puis au moins une fois par an</i>	MoMu0,1,2
	e) <i>une liste des numéros d'enregistrement des balises 406 EPIRB devrait être déposée auprès des organisateurs d'épreuve et être disponible pour utilisation immédiate</i>	MoMu0,1,2
	f) <i>l'embarquement d'un système de localisation doit être pris en considération (par exemple une balise « Argos »), opérant sur les fréquences non SAR, pour</i>	MoMu0,1,2

	<i>aider aux opérations de sauvetage si un voilier est abandonné</i>	
	<i>g) Les balises avec seule fréquence 121.5 MHz ne sont plus recommandées pour envoyer un signal de détresse. Le procédé satellite 121.5 MHz est progressivement retiré. 121.5 MHz continuera à être utilisé pour repérage local par des systèmes embarqués D/F et pour repérage local par les unités de SAR. Les balises de type « E » sont désormais déconseillées et devraient être remplacées immédiatement.</i>	MoMu0,1,2
	<i>h) voir RSO 3.29.1(e) pour le système embarqué D/F et RSO 5.07.1(b) pour les balises personnelles EPIRB (PLB).</i>	MoMu0
<b>4.20</b>	<b>Radeaux de survie</b>	MoMu0,1,2
4.20.1	Construction du radeau et équipement	
	a) un nombre suffisant de radeaux de survie doit être embarqué si un des radeaux est endommagé ou perdu, afin de conserver une capacité d'embarquement suffisante pour toutes les personnes à bord	MoMu0
	b) les radeaux doivent être conformes aux règles SOLAS code LSA 1997, chapitre IV ou version ultérieure, mais ils restent acceptables s'ils ont une capacité de 4 personnes et peuvent être en sac. Un radeau de survie SOLAS doit contenir au minimum un pack SOLAS « A ».	MoMu0
4.20.2	Les radeaux de survie embarqués doivent pouvoir permettre d'embarquer la totalité de l'équipage, chaque radeau de survie devant respecter soit :	MoMu1,2
	a) la règle 4.20.1(b) des RSO (SOLAS), ou	MoMu1,2
	b) pour les radeaux de survie fabriqués avant janvier 2003, l'annexe A chapitre I des RSO (ORC) ou	MoMu1,2
	c) l'annexe A chapitre II des RSO (ISAF) lorsque, sauf autre spécification par un organisateur de course, le plancher comprend une isolation thermique, ou	MoMu1,2
	d) la norme ISO 9650 chapitre I type I groupe A (ISO) quand chaque radeau doit contenir au moins un pack 2 (<24h) et	MoMu1,2
	i avoir une rampe d'embarquement semi rigide, et	MoMu1,2
	ii être fabriqué de telle façon qu'un tuyau de haute pression ne gêne pas le processus d'embarquement	MoMu1,2
	iii avoir un système de remplissage fourni pour tout système de rampe d'embarquement gonflable, et	MoMu1,2
	iv quand le radeau est construit avec une poche de lest unique, cela devra être accepté à condition que le radeau de survie soit conforme à la norme ISO 9650 et satisfasse au test correspondant de résistance de la poche de lest dessinée par le fabricant, et	MoMu1,2
	v le respect de la règle 4.20.2(d)i-iv des RSO doit être indiqué sur le certificat du radeau de survie	MoMu1,2
	<b><u>Commentaire FFVoile : la FFVoile prescrit que les articles 4.20.2a, b, c et d ne sont pas exigés pour les courses de catégorie 2 et peuvent être remplacés par l'article 4.20.2.e ci-dessous :</u></b>	
	<b><u>4.20.2 e : chaque radeau embarqué doit répondre aux exigences de la division 224 éditée par le Ministère des Transports. Ceci s'applique pour les catégories 2, 3 et 4.</u></b>	
4.20.3	Rangement et stockage du radeau de survie	MoMu0,1,2
	Un radeau de survie doit soit :	MoMu0,1,2
	a) être conditionné dans un container ou boîte rigide, transportable et stocké soit sur le pont de manœuvre ou dans le cockpit, ou	MoMu0,1,2
	b) être conditionné dans un container ou boîte rigide, transportable ou conditionné en sac et stocké dans un compartiment rigide construit à cet effet, ne contenant que le(s) radeau(x) et s'ouvrant sur ou à côté du cockpit ou du pont	MoMu0,1,2

de manœuvre, ou au travers d'un tableau arrière, à condition que :

- |     |                                                                                                                                                                                                                                                                                                                 |           |
|-----|-----------------------------------------------------------------------------------------------------------------------------------------------------------------------------------------------------------------------------------------------------------------------------------------------------------------|-----------|
| i   | chaque compartiment soit étanche ou auto-videur (les compartiments auto-videurs seront comptabilisés dans le volume du cockpit, excepté s'ils sont entièrement au-dessus du pont de manœuvre ou s'ils se vident indépendamment par-dessus bord depuis un logement dans le tableau arrière - voir RSO 3.09) ; et | MoMu0,1,2 |
| ii  | le capot de chaque compartiment puisse être ouvert facilement sous la pression de l'eau, et                                                                                                                                                                                                                     | MoMu0,1,2 |
| iii | le compartiment soit dessiné et construit pour permettre au radeau d'être sorti et lancé rapidement et facilement, ou                                                                                                                                                                                           | MoMu0,1,2 |
| iv  | pour un voilier avec une date de construction ou de série datant d'avant juin 2001, un radeau de survie peut être conditionné dans un sac n'excédant pas 40 kg, solidement fixé sous le pont près de la descente.                                                                                               | MoMu0,1,2 |
| v   | le lieu de stockage du radeau sur un multicoque doit être tel que chaque radeau puisse être facilement accessible et mis à l'eau, que le bateau soit chaviré ou pas.                                                                                                                                            | Mu0, 1, 2 |
|     | c) que l'extrémité du bout d'amarrage du radeau soit en permanence amarrée à un point d'ancrage solide à bord du voilier                                                                                                                                                                                        | MoMu0,1,2 |

**Commentaire FFVoile : la FFVoile prescrit que l'article 4.20.3 doit également être respecté pour les courses de catégorie 3 et 4, quand l'organisateur applique les RSO.**

- |        |                                                                                                                                                                                                 |           |
|--------|-------------------------------------------------------------------------------------------------------------------------------------------------------------------------------------------------|-----------|
| 4.20.4 | Mise à l'eau du radeau de survie                                                                                                                                                                | MoMu0,1,2 |
|        | a) chaque radeau doit pouvoir être attaché aux filières de survie et mis à l'eau en moins de 15 secondes.                                                                                       | MoMu0,1,2 |
|        | <i>b) chaque radeau de survie de plus de 40 kg devrait être stocké de façon à ce qu'il puisse être traîné ou glissé à la mer sans moyen de levage significatif</i>                              | MoMu0,1,2 |
|        | <i>c) le stockage des radeaux de survie sur un multicoque doit être fait de sorte que chaque radeau de survie puisse aisément être sorti et mis à l'eau que le voilier soit retourné ou pas</i> | Mu0,1,2   |

**Commentaire FFVoile : la FFVoile prescrit que l'article 4.20.4 doit également être respecté pour les courses de catégorie 3 et 4, quand l'organisateur applique les RSO.**

- |        |                                                                                                                                                                                                                                                                                                                                                                                                                                                                                                                                                                                                                                                                                                                                                                                                                                                                                                                                                                                                                                           |           |
|--------|-------------------------------------------------------------------------------------------------------------------------------------------------------------------------------------------------------------------------------------------------------------------------------------------------------------------------------------------------------------------------------------------------------------------------------------------------------------------------------------------------------------------------------------------------------------------------------------------------------------------------------------------------------------------------------------------------------------------------------------------------------------------------------------------------------------------------------------------------------------------------------------------------------------------------------------------------------------------------------------------------------------------------------------------|-----------|
| 4.20.5 | Entretien et inspection des radeaux de survie                                                                                                                                                                                                                                                                                                                                                                                                                                                                                                                                                                                                                                                                                                                                                                                                                                                                                                                                                                                             | MoMu0,1,2 |
|        | <i>NOTE IMPORTANTE - Il a récemment été prouvé que les radeaux de survie emballés (container ou sac) sont susceptibles d'être sérieusement endommagés lorsqu'ils sont jetés (par exemple d'un voilier sur un ponton de marina) ou quand ils supportent le poids d'un membre d'équipage ou un d'objet lourd (par exemple une ancre). Ils peuvent être endommagés à l'intérieur par le poids de lourdes bouteilles d'oxygène en acier qui érode ou déchire les couches adjacentes de matériau de flottabilité. L'ISAF a instauré des contrôles dans ce but et mis en place une mesure transitoire qui exige que chaque radeau de survie conditionné en sac doit avoir un certificat annuel d'entretien. Un radeau de survie devrait être vérifié en cas de signe de détérioration ou de dommage (y compris sous le pack). Les personnes responsables devraient insister sur les grandes précautions de maniement des radeaux de survie et appliquer les règles suivantes : « NE PAS MARCHER et NE PAS LANCER SAUF POUR MISE A LA MER ».</i> | MoMu0,1,2 |
|        | a) les certificats d'entretien et/ou d'inspection ou une copie, doivent être conservés à bord du voilier. Chaque radeau de survie SOLAS et chaque radeau de survie conditionné en sac doit posséder un certificat d'entretien validé tous les ans délivré par le fabricant ou par une station homologuée par celui-ci.                                                                                                                                                                                                                                                                                                                                                                                                                                                                                                                                                                                                                                                                                                                    | MoMu0,1,2 |
|        | b) un radeau de survie construit conformément à l'annexe A, chapitre 1 des RSO                                                                                                                                                                                                                                                                                                                                                                                                                                                                                                                                                                                                                                                                                                                                                                                                                                                                                                                                                            | MoMu0,1,2 |

(« ORC ») conditionné en container ou boîte rigide doit soit être révisé tous les ans, ou peut, quand un fabricant le précise, être inspecté annuellement (sans nécessairement l'ouvrir), à condition que le voilier ait à bord une confirmation écrite d'une station homologuée par le fabricant, déclarant que l'inspection était satisfaisante

c) un radeau de survie construit conformément à l'annexe A, chapitre II des RSO (« ISAF ») conditionné en container ou boîte rigide doit soit être révisé tous les ans ou peut, quand le fabricant le précise, avoir sa première révision dans les 3 ans suivant la mise en service du radeau et la seconde révision dans les deux ans suivant la première. Les révisions suivantes devront être faites à intervalles de 12 mois maximum

**Commentaire FFVoile : la FFVoile prescrit que les articles 4.20.5a, b et c ci-dessus ne s'appliquent pas pour les courses de catégorie 2, 3 et 4, excepté pour les radeaux conditionnés en sac.**

d) les certificats de vérification des radeaux doivent attester que le radeau a été construit pour l'usage prévu. Voir RSO 4.20.2

#### 4.21 Containers

- |        |                                                                                                                                                                                                                                                                                                                                                                                                                                     |           |
|--------|-------------------------------------------------------------------------------------------------------------------------------------------------------------------------------------------------------------------------------------------------------------------------------------------------------------------------------------------------------------------------------------------------------------------------------------|-----------|
| 4.21.1 | Sac de sécurité ou container de secours pour des multicoques sans radeau de survie                                                                                                                                                                                                                                                                                                                                                  | Mu3,4     |
|        | a) un multicoque sans radeau de survie doit avoir, de façon facilement accessible que le voilier soit retourné ou pas, soit un compartiment étanche ou un sac de sécurité contenant le matériel ci-dessous. Un sac de sécurité doit avoir une flottabilité incorporée, au moins 0,1 m <sup>2</sup> de couleur fluorescente orange sur l'extérieur, doit comporter le nom du voilier, et doit avoir un bout et un système d'attache. | Mu3,4     |
|        | <i>b) Note : Il n'est pas exigé de doubler dans un sac de sécurité les éléments déjà demandés à bord du voilier par les autres RSO - cet article concerne uniquement le stockage de ces éléments</i>                                                                                                                                                                                                                                | Mu3,4     |
|        | c) un émetteur-récepteur VHF marine étanche portable avec un jeu de batteries de rechange (comme exigé par la règle 3.29.1.e des RSO)                                                                                                                                                                                                                                                                                               | Mu3,4     |
|        | d) une lampe-torche étanche avec des piles et une ampoule de rechange                                                                                                                                                                                                                                                                                                                                                               | Mu3,4     |
|        | e) 2 fusées parachute rouges et 3 fusées à main rouge                                                                                                                                                                                                                                                                                                                                                                               | Mu3,4     |
|        | f) une lampe à éclats étanche avec piles de rechange                                                                                                                                                                                                                                                                                                                                                                                | Mu3,4     |
|        | g) un couteau                                                                                                                                                                                                                                                                                                                                                                                                                       | Mu3,4     |
| 4.21.2 | Sacs de sécurité accompagnant les radeaux de survie                                                                                                                                                                                                                                                                                                                                                                                 |           |
|        | <i>a) Il est recommandé pour un voilier d'avoir avec chaque radeau de survie, un sac de sécurité contenant au minimum les éléments suivants. Un sac de sécurité devrait avoir une flottabilité intégrée, d'au moins 330 mm<sup>2</sup> de couleur fluorescente orange à l'extérieur, devrait comporter le nom du voilier et devrait avoir un bout et une attache</i>                                                                | MoMu0,1,2 |
|        | <i>b) Note : il n'est pas exigé de doubler dans un sac de sécurité les éléments déjà demandés à bord du voilier par les autres RSO - ces recommandations ne concernent que le stockage de ces éléments</i>                                                                                                                                                                                                                          | MoMu0,1,2 |
| 4.21.3 | Contenu recommandé du sac de sécurité                                                                                                                                                                                                                                                                                                                                                                                               |           |
|        | <i>a) 2 fusées parachute rouges et 2 feux à main rouges et des sticks lumineux chimiques type cyalume (fusées rouges conformes SOLAS)</i>                                                                                                                                                                                                                                                                                           | MoMu1,2   |
|        | <i>b) un EPFS étanche portable (Système de positionnement électronique) (par exemple GPS) dans au moins un des sacs de sécurité à bord du voilier</i>                                                                                                                                                                                                                                                                               | MoMu1,2   |
|        | <i>c) Une VHF portable et étanche avec un jeu de batteries de rechange</i>                                                                                                                                                                                                                                                                                                                                                          | MoMu1,2   |
|        | <i>d) un SART (Balise de recherche et de sauvetage) dans au moins un des sacs de sécurité à bord du voilier</i>                                                                                                                                                                                                                                                                                                                     | MoMu1,2   |

	<i>e) de l'eau dans des containers refermables ou un dessalinisateur manuel avec containers d'eau</i>	MoMu1,2
	<i>f) un émetteur-récepteur marine VHF étanche portable avec un jeu de batteries de rechange</i>	MoMu0,1,2
	<i>g) une lampe à éclats étanche avec des piles et une ampoule de rechange</i>	MoMu0,1,2
	<i>h) des combinaisons étanches ou couvertures thermiques de protection ou sacs de survie</i>	MoMu0,1,2
	<i>i) une deuxième ancre pour le radeau de survie (pas nécessaire si le radeau de survie a déjà une ancre de rechange dans le pack) (recommandation ISO 17339) avec un émerillon et un bout de plus de 30m de long et d'un diamètre supérieur à 9.5 mm</i>	MoMu0,1,2
	<i>j) deux ouvre-boîtes de sûreté (si nécessaire)</i>	MoMu0,1,2
	<i>k) une trousse de premiers secours comprenant au moins deux tubes d'écran solaire. Tous les pansements doivent pouvoir être utilisés efficacement dans des conditions humides. La trousse de premiers secours devrait être clairement identifiée et refermable</i>	MoMu0,1,2
	<i>l) un miroir de signalisation</i>	MoMu0,1,2
	<i>m) de la nourriture énergétique (minimum 10 000 kJ par personne recommandé pour la catégorie 0)</i>	
	<i>n) du fil de nylon, des sacs de polythène, des comprimés contre le mal de mer (recommandation de 6 par personne minimum)</i>	MoMu0,1,2
	<i>o) un émetteur-récepteur VHF aviation portable étanche (si la zone de la course le justifie)</i>	MoMu0,1,2
	<i>p) de l'eau dans des containers refermables et un dessalinisateur manuel</i>	MoMu0
	<i>q) un téléphone satellite portable avec pochette étanche et batteries internes</i>	MoMu0
	<i>r) une lumière stroboscopique</i>	MoMu0
	<i>s) des réserves en médicaments, y compris pour continuer un traitement d'un membre de l'équipage</i>	MoMu0
	<i>t) des lunettes incassables de rechange en cas de besoin pour un membre d'équipage</i>	MoMu0
	<i>u) un carnet de notes résistant à l'eau avec stylo inclus</i>	MoMu0
	<i>v) un sifflet puissant (fonctionnant à la bouche)</i>	MoMu0
	<i>w) 6 fusées parachute rouges normes SOLAS, 3 fusées parachute blanches, 2 fusées éclairantes blanches et 2 fusées fumigènes oranges normes SOLAS et sticks lumineux type cyalume.</i>	MoMu0
	<i>x) un EPFS portable étanche (système de positionnement électronique) (par exemple GPS)</i>	MoMu0
	<i>y) un SART (transpondeur de recherche et de sauvetage)</i>	MoMu0
	<i>z) un 406 MHz ou EPIRB de type « E » déclaré pour le voilier (voir RSO 4.19.2)</i>	MoMu0
4.21.4	Sac du nageur de veille	MoMu0
	<i>a) il est recommandé de conserver un sac, stocké prêt à l'usage proche de la descente principale, pour faciliter la récupération d'une personne à la mer par un nageur de veille et contenant :</i>	MoMu0
	<i>b) 50 mètres de bout de 8mm flottant</i>	MoMu0
	<i>c) une paire de palmes de nage</i>	MoMu0
	<i>d) un gilet de sauvetage semi automatique</i>	MoMu0
	<i>e) des vêtements adaptés à la récupération d'une personne à la mer dans des eaux froides</i>	MoMu0
<b>4.22</b>	<b>Bouées de sauvetage</b>	

4.22.1 Ce qui suit doit être à bord à portée du barreur et disponible pour un usage immédiat :

\*\*

- a) une bouée de sauvetage avec feu à retournement et ancre flottante ou un harnais de récupération avec aussière (« lifesling ») avec feu à retournement et sans ancre flottante \*\*
- b) En plus du (a) ci-dessus, une bouée de sauvetage à portée du barreur et disponible pour un usage immédiat, équipée avec :
- i un sifflet, une ancre flottante, un feu à retournement, et MoMu0,1,2
- ii une perche équipée d'un pavillon. La perche doit être soit déployée en permanence, soit capable de se déployer automatiquement (et non pas manuellement) en moins de 20 secondes. Elle doit être reliée à la bouée de sauvetage par un filin flottant de 3m, et être d'une longueur telle et lestée de telle sorte que le pavillon flotte à au moins 1,8 m au-dessus de l'eau. MoMu0,1,2
- iii chaque bouée de sauvetage doit être équipée d'un sachet de teinture de fluorescéine MoMu0

**Commentaire FFVoile : la FFVoile prescrit que pour les épreuves en solitaire de catégorie 2, seul l'article 4.22.1 b s'applique.**

- 4.22.2 Lorsque au moins deux bouées de sauvetage sont embarquées (et/ou des « Lifeslings »), l'une d'elles au minimum doit avoir une flottabilité permanente (par exemple mousse). MoMu0,1,2
- 4.22.3 Toute bouée de sauvetage gonflable et tout système automatique (par exemple perche et pavillon extensible par gaz comprimé) doivent être testés et révisés à des intervalles conformes aux instructions du fabricant. \*\*
- 4.22.4 Toute bouée de sauvetage ou « lifesling » doit être garnie de matériaux réfléchissants de qualité marine (voir RSO 4.18). \*\*

**4.23 Signaux pyrotechniques**

- 4.23.1 Des signaux pyrotechniques doivent être à bord, conformes au Règlement SOLAS LSA, chapitre III Signaux Visuels, et moins anciens que la date de péremption (s'il y a lieu) ou s'il n'y a aucune date de péremption, datant de moins de 4 ans \*\*

Fusées parachute rouges LSA III 3.1	Feux à main rouges LSA III 3.2	Fumigène orange LSA III 3.3	
6	4	2	MoMu0,1
4	4	2	MoMu2,3
	4	2	Mo4
2	4	2	Mu4

Tableau 13

- 4.23.2 Les lampes suivantes doivent être à bord, et facilement accessibles dans le but d'éviter les collisions : \*\*
- a) une lampe torche étanche (avec éclats), avec des piles et ampoule de rechange \*\*
- b) un projecteur (phare de recherche) étanche et puissamment alimenté, avec des piles (ou batteries) et ampoules de rechange. \*\*

**4.24 Bout à lancer** \*\*

- a) Un bout à lancer doit être à bord, d'une longueur de 15 à 25 m facilement accessible du cockpit \*\*
- b) Le type « *throwing sock* » est recommandé - voir annexe D \*\*

**4.25 Couteau de cockpit**

- Un couteau solide, tranchant, dans une gaine, et attaché sûrement, doit être à bord, facilement accessible depuis le pont ou un cockpit. \*\*

**4.26 Tourmentins et voiles de gros temps**

4.26.1	Conception	
	<i>a) Il est vivement recommandé aux personnes en charge des voiliers de consulter leur architecte et leur voilier pour décider de la surface des tourmentins et voiles de gros temps la plus efficace. Le but de ces voiles est de fournir une propulsion sûre du voilier dans le mauvais temps - ces voiles ne font pas partie de l'inventaire course. Les surfaces ci-dessous sont des valeurs maximales. Il est vraisemblable que pour certains voiliers en fonction de leur stabilité et d'autres caractéristiques, des surfaces plus réduites seront plus adaptées.</i>	**
4.26.2	Grande visibilité	
	<i>a) Il est fortement recommandé que chaque voile de gros temps soit fabriquée avec des matériaux de couleur extrêmement visible (c'est à dire rose fluo, orange ou jaune) ou avec des bandes de couleur extrêmement visible cousues de chaque côté ; de plus, un mât tournant à aile servant de voile de cape devrait avoir de chaque côté des bandes de couleur extrêmement visible.</i>	**
4.26.3	Matériaux	
	<i>a) Les fibres aromatiques polyamides, les fibres de carbone ou des fibres similaires ne doivent pas être utilisées dans les voiles de cape, les tourmentins, mais spectra/dyneema et les fibres similaires sont autorisées</i>	**
	<i>b) Il est fortement recommandé que les focs de gros temps ne contiennent pas de fibres aromatiques polyamides, de carbone et fibres similaires autres que spectra/dyneema.</i>	**
4.26.4	Ce qui suit doit être à bord :	
	<i>a) pour chaque tourmentin et voile de gros temps, des fixations d'écoutes sur le pont,</i>	**
	<i>b) pour chaque tourmentin ou foc de gros temps, un système d'attache du guindant à un étai, indépendant de tout système de guindant à glissière. Un foc de gros temps doit avoir des systèmes d'attache aisément accessibles. Un tourmentin doit avoir des systèmes d'attache fixés de façon permanente ;</i>	**
	<i>c) une voile de cape pouvant être bordée indépendamment de la bôme, d'une surface inférieure à 17,5% du produit de la longueur de guindant de la grand-voile par la longueur de la bordure de la grand-voile. La voile de cape ne doit avoir ni têtère ni latte, cependant une voile de cape n'est pas exigée si le voilier est équipé d'un mât aile rotatif qui peut d'une manière adéquate se substituer à une voile de cape</i>	MoMu0,1,2
	<b><u>Commentaire FFVoile : la FFVoile prescrit que l'application de l'article 4.26.4(c) (voile de cape) n'est pas obligatoire mais est fortement recommandée.</u></b>	
	<i>d) si une voile de cape est exigée soit par la règle 4.26.4(c) ou 4.26.4(g) des RSO, les lettres et numéros de voile du voilier doivent être placés des deux côtés de la voile de cape ( ou du mât aile rotatif en remplacement d'un tourmentin) d'une dimension aussi grande que possible</i>	**
	<i>e) un tourmentin d'une surface inférieure à 5% de la hauteur du triangle avant au carré avec une longueur de guindant maximum de 65% de la hauteur du triangle avant</i>	MoMu0,1,2
	<i>f) un foc de gros temps (ou voile de gros temps pour un voilier sans étai avant) d'une surface inférieure à 13,5% de la hauteur du triangle avant au carré et sans ris</i>	**
	<i>g) soit une voile de cape comme définie ci-dessus dans la règle 4.26.4(c) des RSO ou une grand-voile avec des ris permettant de réduire le guindant d'au moins 40%.</i>	MoMu3,4
	<i>h) en cas de voilier avec un mât enrouleur pour la grand-voile, la voile de cape doit</i>	MoMu0,1,2

	pouvoir être établie pendant que la grand-voile est enroulée	
	<i>i) il est fortement recommandé que le foc de gros temps ne contienne aucune fibre aromatique polyamide, ni fibre carbone ou autre fibre à fort coefficient</i>	**
	<i>j) un rail de voile de cape devrait permettre que la voile de cape soit hissée rapidement quand la grand-voile est affalée, que la grand-voile soit ou pas rangée dans la bôme principale</i>	MoMu0,1,2
<b>4.27</b>	<b>Traînard, Ancre flottante</b>	MoMu0,1
4.27.1	<i>Un traînard pour déploiement par la poupe, ou alternativement une ancre flottante ou une ancre parachute pour déploiement par la proue, complète avec tout le matériel nécessaire au gréement et au déploiement de l'ancre flottante ou du traînard, sont vivement recommandées pour résister de longues périodes dans des conditions difficiles (voir annexe F)</i>	MoMu1
4.27.2	Un traînard pour déploiement par la poupe, ou alternativement une ancre flottante ou ancre parachute pour déploiement par la proue, doivent être à bord, avec tout le matériel nécessaire au gréement et au déploiement de l'ancre flottante ou du traînard pour résister de longues périodes dans des conditions difficiles (voir annexe F des RSO)	MoMu0
<b>4.28</b>	<b>Alarme homme à la mer</b>	MoMu0
4.28.1	Chaque voilier doit être équipé d'une alarme homme à la mer, comprenant un bouton d'urgence immédiatement accessible pour le barreur, émettant une alarme audible dans l'habitacle et envoyant simultanément un signal adéquat au logiciel de navigation du voilier	MoMu0
4.28.2	<i>Il est recommandé que les bateaux soient équipés d'un EPFS (par exemple GPS) capable d'enregistrer la position d'un homme à la mer depuis chaque poste de barre.</i>	MoMu1, 2
4.28.3	Un bateau doit être équipé d'un EPFS capable d'enregistrer la position d'un homme à la mer depuis chaque poste de barre (disposition obligatoire à partir de janvier 2012).	MoMu1, 2
<b>4.29</b>	<b>Sacs de pont</b>	Mo0
4.29.1	La règle 4.29 des RSO doit s'appliquer seulement si la RCV 51 Lest mobile est modifiée par l'avis de course, les instructions de course ou les règles de classe, autorisant les sacs de pont	Mo0
	a) un ou des sacs de pont peuvent être à bord pour stockage des voiles sur le pont	Mo0
	b) un sac de pont doit :	
	c) être conçu afin d'assurer un écoulement rapide de l'eau	Mo0
	d) être attaché de façon sûre, afin de ne pas compromettre l'intégrité de l'accastillage du pont, par exemple les chandeliers et filières	Mo0

## SECTION 5 - EQUIPEMENT PERSONNEL

<b>5.01</b>	<b>Gilet de sauvetage</b>	
5.01.1	Chaque membre d'équipage doit avoir un gilet de sauvetage comme suit :	**
	a) équipé avec un sifflet	**
	b) équipé avec des matériaux réfléchissant de qualité Marine (RSO 4.18)	**
	c) compatible avec le port du harnais	**
	d) si gonflable, régulièrement vérifié pour le maintien de l'air	**
	e) clairement identifié par le nom du voilier ou du porteur	**
5.01.2	Un gilet de sauvetage doit posséder :	MoMu1,2,3,4
	a) une flottabilité minimale de 150 N, disposée de telle sorte qu'un homme inconscient soit maintenu en sécurité avec la figure vers le haut à environ 45° de la surface de l'eau - conformément à la norme EN ISO 12402-3 (niveau 150) ou	MoMu1,2,3,4

	équivalent (pour les personnes d'une stature plus importante que la moyenne, le gilet conforme à la norme ISO 12402-2 (niveau 275) devrait être envisagé).	
	b) une sangle sous cutale ou des sangles autour des cuisses	MoMu1,2,3,4
	c) une lampe de gilet de sauvetage, conforme à SOLAS LSA code 2.2.3, (lumière blanche d'intensité minimale 0,75 candelas et d'une durée minimale de 8 heures)	MoMu1,2,3,4
	d) s'il s'agit de gilet gonflable, il doit être équipé d'une bouteille de gaz comprimé <i>Il est fortement recommandé qu'un gilet de sauvetage soit équipé :</i>	MoMu1,2,3,4 MoMu1,2,3,4
	e) une protection du visage. Voir norme ISO 12402 - 8	MoMu1,2,3,4
	f) tous les éléments PLB (tout comme les autres type d'EPIRB, dûment déclarés auprès de l'autorité compétente)	MoMu1,2,3,4
5.01.3	En catégorie 0, chaque gilet de sauvetage doit être équipé conformément à la règle 5.01.2 des RSO	MoMuO
5.01.4	Pour chaque gilet de sauvetage gonflable, un cylindre de recharge et si nécessaire un déclencheur de recharge doit être à bord	MoMuO
5.01.5	Chaque voilier doit avoir à bord une ou des gilets de sauvetages supplémentaires tel que requis par la règle 5.01.3 des RSO en nombre suffisant pour au moins 10% du nombre total des personnes embarquées (minimum un gilet de sauvetage supplémentaire). Au moins un des gilets de sauvetage supplémentaires doit être semi automatique pour récupération d'un homme à la mer.	MoMuO
<b>5.02</b>	<b>Harnais de sécurité et ligne d'accroche de sécurité (longes)</b>	MoMuO,1,2,3
5.02.1	Chaque membre d'équipage doit avoir un harnais et une longe respectant la norme EN 1095 (ISO 12401) ou équivalent, avec une longe d'une longueur maximale de 2 mètres <i>a) Attention : il est possible qu'un mousqueton puisse se désengager du piton de fixation en « U » lors d'une rotation du mousqueton en charge à angle droit de l'axe du piton de fixation. Pour cette raison l'utilisation de mousquetons avec un système de fermeture avec verrouillage est fortement recommandée.</i>	MoMuO,1,2,3 MoMuO,1,2,3
5.02.2	Au moins 30% de l'équipage doit, en plus de ce qui est mentionné ci-dessus, être équipé soit avec : a) Une longe d'une longueur maximale de 1 mètre, ou b) un mousqueton en milieu de longe de 2 mètres c) chaque voilier doit avoir à bord un nombre de harnais et de longes supplémentaires tel que requis par la règle 5.02.1 des RSO ci-dessus en nombre suffisant pour au moins 10% du nombre total de personnes embarquées (au minimum un)	MoMuO,1,2,3 MoMuO,1,2,3 MoO
5.02.3	Une longe achetée en janvier 2001 ou après doit posséder un testeur de couleur incrusté dans la couture permettant d'indiquer une surcharge. Une longe qui a subi une surcharge doit être remplacée d'urgence.	MoMuO,1,2,3
5.02.4	Un gilet de sauvetage et le harnais d'un membre d'équipage doivent être compatibles.	MoMuO,1,2,3
5.02.5	<i>Il est vivement recommandé :</i> a) qu'un harnais et une longe soient conformes à la norme NE 1095 (ISO 12401) ou équivalent proche b) que des lignes de sécurité fixes soient installées de façon sûre à l'emplacement des zones de travail c) qu'un harnais soit équipé d'une sangle sous cutale d) d'attirer l'attention sur l'usure et les dommages, sur le testeur de	MoMuO,1,2,3 MoMuO,1,2,3 MoMuO,1,2,3 MoMuO,1,2,3

	<i>couleur contrastée avec les matériaux environnants du harnais et de la ligne d'accroche de sécurité</i>	
	<i>e) que les mousquetons ne soient pas d'un type qui puissent se détacher tout seul d'un piton en U (voir RSO 5.02.1(a)) et qui puisse facilement être ouvert en charge (il est rappelé aux membres d'équipage qu'ils peuvent se libérer de la longe en utilisant leur couteau personnel en cas d'urgence)</i>	MoMuO,1,2,3
	<i>f) qu'un membre d'équipage ajuste son harnais avant la course et le conserve ensuite pendant toute la course</i>	MoMuO,1,2,3
5.02.6	<i>Attention : un harnais de sécurité n'est pas conçu pour remorquer une personne à l'eau et il est important que le harnais soit utilisé pour minimiser ou supprimer les risques encourus par une personne se retrouvant à l'eau, immergé en dehors du voilier. L'utilisation diligente d'un harnais de sécurité ajusté est considérée comme étant de loin la façon la plus efficace de prévenir les incidents d'hommes à la mer.</i>	**
<b>5.03</b>	<b>Lampes personnelles de localisation</b>	MoMuO
	a) deux packs de mini fusées ou deux lampes personnelles de localisation (SOLAS ou éclats) doivent être à bord pour chaque membre d'équipage. Chaque personne montant sur le pont la nuit devrait en porter une ou en avoir une attachée.	MoMuO
<b>5.04</b>	<b>Combinaisons de mauvais temps</b>	MoMuO
	a) une combinaison de mauvais temps avec capuchon doit être prévue pour chaque membre d'équipage.	MoMuO
	<i>b) il est recommandé qu'une combinaison de mauvais temps soit équipée de matériaux réfléchissants de qualité marine et soit de couleur extrêmement visible dans les parties supérieures du vêtement et aux poignets. Voir RSO 4.18.</i>	**
<b>5.05</b>	<b>Couteau</b>	MoMuO
	Chaque membre d'équipage doit porter sur lui en permanence un couteau.	MoMuO
<b>5.06</b>	<b>Lampe à éclats étanche</b>	MoMuO
	Chaque membre d'équipage doit posséder une lampe à éclats étanche flottante.	MoMuO
<b>5.07</b>	<b>Équipement de survie</b>	MoMuO
5.07.1	Un ensemble d'équipement de survie doit être à bord pour chaque membre d'équipage comprenant :	MoMuO
	a) une combinaison d'immersion (l'attention est attirée sur la norme EN 1913-1 combinaisons usuelles et sur la norme EN 1913-2 combinaisons de survie et sur le code LSA chapitre II, 2.3)	MoMuO
	b) une PLB (balise de détresse personnelle) équipée en 406 MHz et 121.5 MHz	MoMuO
	c) une unité personnelle complémentaire à la PLB de la règle 5.07.1(b) des RSO si le système de localisation embarqué sur le voilier conformément à la règle 3.29.1(h) des RSO le requiert	MoMuO
	<i>d) L'attention est attirée sur l'intérêt de conserver sur soi une PLB combinée 406 MHz/121.5 MHz lorsqu'on est sur le pont : cela peut aider à la localisation d'une personne à la mer, indépendamment de l'équipement embarqué sur le voilier</i>	MoMuO,1,2
	<i>e) toutes les PLB, ainsi que les autres types d'EPIRB, devraient être dûment déclarées auprès de l'autorité adéquate</i>	MoMuO,1,2
5.07.2	<i>Il est fortement recommandé qu'une combinaison de survie soit à bord pour chaque membre d'équipage d'un multicoque lorsqu'il y a des risques d'hypothermie</i>	Mu1,2,3,4
<b>5.08</b>	<b>Équipement de plongée</b>	
5.08.1	Un voilier doit avoir à bord au minimum deux combinaisons de plongée couvrant la totalité du corps avec gants, palmes et bouteilles d'air portables	MoMuO

**SECTION 6 - ENTRAÎNEMENT**

<b>6.01</b>	<b>Au moins 30% de l'équipage, mais pas moins de deux membres, skipper inclus, doit avoir suivi dans les cinq années précédant le départ de la course, un entraînement incluant la partie théorique 6.02 et la partie pratique 6.03 comprenant des sessions de mise en pratique.</b>	MoMu1,2
6.01.2	Chaque membre d'équipage, skipper inclus, doit avoir suivi un entraînement tel que décrit à la règle 6.01 des RSO.	MoMu0
6.01.3	<i>Il est fortement recommandé que tous les membres d'équipage puissent suivre un entraînement tel que décrit à la règle 6.01 des RSO au moins une fois tous les cinq ans</i>	MoMu1,2 MoMu1,2
6.01.4	Sauf si prescrit différemment dans l'avis de course, un certificat daté obtenu lors d'un stage de survie personnelle course au large approuvé ISAF doit être accepté par une autorité organisatrice de course, comme attestation du respect de la règle 6.01 des RSO. Voir annexe G, modèle de stage d'entraînement, pour plus de détails	MoMu0,1,2
<b>6.02</b>	<b>Sujets d'entraînements pour sessions théoriques</b>	
6.02.1	Précaution et maintenance de l'équipement de sécurité	MoMu0,1,2
6.02.2	Voiles de tempête	MoMu0,1,2
6.02.3	Contrôle des avaries et réparations	MoMu0,1,2
6.02.4	Gros temps - consignes à l'équipage, gestion du bateau, traînards	MoMu0,1,2
6.02.5	Prévention d'homme à la mer et récupération	MoMu0,1,2
6.02.6	Porter assistance à un autre navire	MoMu0,1,2
6.02.7	Hypothermie	MoMu0,1,2
6.02.8	Organisation et méthodes des SAR (opérations de recherche et de sauvetage)	MoMu0,1,2
6.02.9	Prévisions météorologiques	MoMu0,1,2
<b>6.03</b>	<b>Sujets d'entraînement pour sessions pratiques</b>	MoMu0,1,2
6.03.1	Radeaux de survie et gilets de sauvetage	MoMu0,1,2
6.03.2	Précautions contre l'incendie et utilisation des extincteurs	MoMu0,1,2
6.03.3	Réanimation cardio-vasculaire (RCV) et premiers secours	MoMu0,1,2
6.03.4	Equipements de communication (VHF, GMDSS, par satellites etc)	MoMu0,1,2
6.03.5	Pyrotechniques et EPIRB	MoMu0,1,2
<b>6.04</b>	<b>Entraînement routinier à bord</b>	**
6.04.1	<i>Il est recommandé aux équipiers de s'entraîner aux opérations de sécurité à intervalles raisonnables, y compris à la manœuvre de récupération d'homme à la mer</i>	**
<b>6.05</b>	<b>Entraînement médical</b>	MoMu0
6.05.1	Au minimum deux membres d'équipage doivent être capables de faire des bandages simples et de poser un plâtre, de faire des points de suture, de passer une canule en intraveineuse et d'injecter des produits par voie intraveineuse, de faire des injections par voie intraveineuse et par voie intramusculaire, et de faire un plombage dentaire temporaire	MoMu0
<b>6.06</b>	<b>Entraînement à la plongée</b>	MoMu0
6.06.1	Au moins 30% de l'équipage doit avoir suivi un entraînement adéquat à la plongée pour pouvoir effectuer les réparations de base sous l'eau et aider, si nécessaire, à la récupération d'un homme à la mer	MoMu0